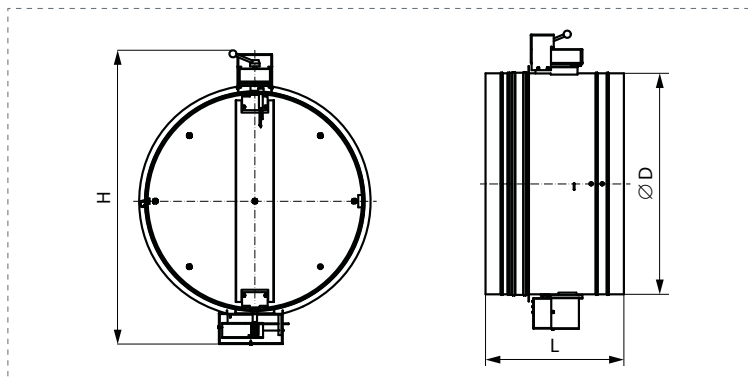


КОЗК

КЛАПАНЫ ПРОТИВОПОЖАРНЫЕ



КОЗ К 1 - 60 - НО - 220 - 315 - К

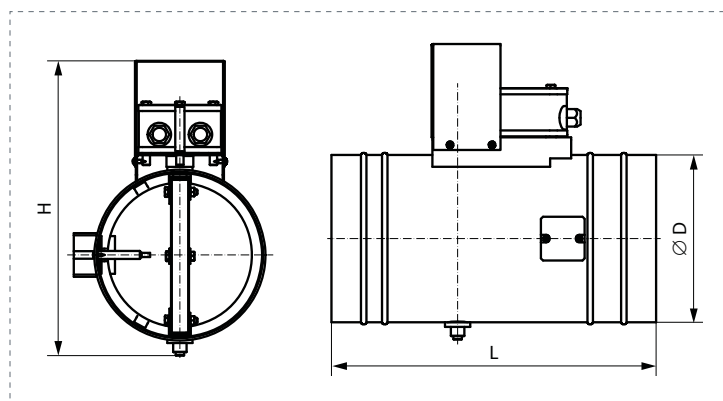
1 2 3 4 5 6 7 8

- 1 КОЗ - клапан огнезадерживающий
- 2 К - круглого сечения
- 1 - с электромагнитным приводом
- 2 - с электромеханическим приводом
- 4 60 - предел огнестойкости (60, 90 и 120 минут)
- 5 НО - нормально открытый
НЗ - нормально закрытый
- 6 220/24 - напряжение, В
- 7 315 - типоразмер, мм
- 8 К - с клеммной коробкой
Н - без клеммной коробки

МАССА КЛАПАНА КОЗК-1-60(90), КГ

Дв, мм	D, мм	H, мм	L, мм	Масса, кг
200	199	476	386	10,8
250	249	531		12,0
315	314	604		13,6
355	354	638		16,2
400	399	686	500	17,7
450	449	739		19,5
500	499	791		20,2

Дв, мм	D, мм	H, мм	L, мм	Масса, кг
560	559	853	500	24,0
630	629	924		27,0
710	709	1006		30,7
800	799	1087		34,6
900	899	1188		39,7
1000	999	1289		45,3



МАССА КЛАПАНА КОЗК-2-60(90), КГ

Дв, мм	D, мм	H, мм	L, мм	Масса, кг
100	99	248	279	3,5
125	124	278	154	4,4
160	159	311	189	4,7
200	199	351	386	7,0
250	249	405		8,1
315	314	472	500	9,7
355	354	513		12,3
400	399	554		15,4

Дв, мм	D, мм	H, мм	L, мм	Масса, кг
450	449	605	500	17,2
500	499	655		17,9
560	559	716		21,7
630	629	786		24,7
710	709	867		28,3
800	799	957		32,3
900	899	1058		37,4
1000	999	1158		43,0

ПРИМЕЧАНИЕ

Типоразмеры клапана КОЗК-2 Ø100, 125 и 160 доступны только для EI 60.

МАССА КЛАПАНА КОЗК-2-120, КГ

Дв, мм	D, мм	H, мм	L, мм	Масса, кг
250	249	395	413	11,5
315	314	463		14,2
355	354	503		15,9
400	399	548		18,1
450	449	598		20,8
500	499	648		23,7

Дв, мм	D, мм	H, мм	L, мм	Масса, кг
560	559	708	413	27,3
630	629	778		32,1
710	709	858		36,9
800	799	948		46,4
900	899	1048		53,5
1000	999	1148		63,0

