

Инструкция по монтажу и эксплуатации

FG

Воздухообрабатывающий агрегат с поперечноточным пластинчатым теплообменником

FG 6030 L10

FG 9030 L10

FG 6030 L11

FG 9030 L11

FG 6030 L20

FG 9030 L20

FG 6030 L21

FG 9030 L21

Русский

Приведенные здесь данные служат только для описания продукта. Они не могут рассматриваться как заявления о качестве продукта или его пригодности для определенного применения. Эта информация не освобождает пользователя от необходимости собственных оценок и испытаний. Следует помнить, что наши изделия подвержены естественному износу.

Настоящий документ, а также приведенные в нем данные, характеристики и другая информация являются исключительной собственностью ruck **Ventilatoren GmbH**. Копирование документа или его передача третьей стороне возможны только с разрешения компании.

Изображение на обложке документа приведено только в качестве примера. Поставленное изделие может отличаться от показанного на иллюстрации.

Оригинальная инструкция написана на немецком языке.

Уровень информации: print 20.02.2014
Компания оставляет за собой право вносить изменения без предварительного уведомления.

Инструкция по монтажу и эксплуатации

Содержание

A.	Декларация о соответствии требованиям ЕС	4
B.	Маркировка ЕС - Декларация производителя	4
1.	Важные сведения	5
1.1.	Правила и законы	5
1.2.	Гарантии и обязательства	5
2.	Общие правила безопасности	5
2.1.	Надлежащая эксплуатация	5
2.2.	Ненадлежащая эксплуатация	6
2.3.	Требования к персоналу	6
2.4.	Предупреждения и знаки безопасности в настоящем документе	6
2.5.	Правила выполнения работ	7
2.5.1.	Общие правила	7
2.5.2.	Правила работы при монтаже	7
2.5.3.	Правила работы при вводе в эксплуатацию	7
2.5.4.	Правила работы во время эксплуатации	7
2.5.5.	Правила работы при чистке	7
2.5.6.	Правила работы при техническом обслуживании и ремонте	7
2.5.7.	Удаление	7
2.6.	Знаки безопасности на изделии	8
3.	Комплект поставки	9
4.	Описание и технические характеристики изделия	9
4.1.	Описание устройства	9
5.	Транспортирование и хранение	12
6.	Монтаж	12
6.1.	Присоединение воздухопроводов	13
6.2.	Присоединение линий теплоносителя	13
6.3.	Отвод конденсата	13
7.	Электрические подключения	14
7.1.	Защита от сверхтока	15
8.	Ввод в эксплуатацию	15
9.	Эксплуатация	16
9.1.	Пульт управления	16
9.1.1.	Настройка пульта управления	16
9.2.	Навигация в системе меню	17
9.3.	Функции меню	19
9.3.1.	Время / Таймер	19
9.3.2.	Меню рабочих параметров	20
9.3.3.	Меню параметров приточного и удаляемого воздуха	21
9.3.4.	Меню параметров управления	22
9.4.	Функции	23
10.	Техническое обслуживание и ремонт	24
10.1.	Важные замечания	24
10.2.	Чистка и уход	24
10.3.	Техническое обслуживание	25
10.3.1.	Воздушный фильтр	25
10.3.2.	Пластинчатый теплообменник	26
10.3.3.	Замена батареи	26
11.	Дополнительное оборудование и изменение конфигурации	26
12.	Демонтаж и удаление отходов	27
12.1.	Демонтаж изделия	27
12.2.	Удаление отходов	27
13.	Устранение неисправностей	27
13.1.	Слаботочные предохранители	27
13.2.	Таблица поиска неисправности	28
14.	Технические характеристики	29
15.	Приложения	31
15.1.	Перечень параметров	31
15.2.	Схема электрических подключений	32

Декларация о соответствии требованиям ЕС

Относится к директивам ЕС



Электромагнитная совместимость (ЭМС) – Директива 2004/108/EG

Производитель **guck Ventilatoren GmbH**
Max-Planck-Strasse 5
D-97944 Boxberg
Tel.: +49 (0)7930 9211-100

настоящим подтверждается, что конструкция и исполнения указанного далее некомплектного оборудования, соответствует требованиям определенных директив ЕС. При внесении изменений в конструкцию некомплектного оборудования, не согласованных с нашей компанией, данная декларация теряет силу.

Наименование изделия: Воздухообрабатывающий агрегат с поперечноточным пластинчатым теплообменником

Обозначение типа: **FG 6030 L10 ..J, FG 9030 L10 ..J,
FG 6030 L11 ..J, FG 9030 L11 ..J,
FG 6030 L20 ..J, FG 9030 L20 ..J,
FG 6030 L21 ..J, FG 9030 L21 ..J**

Соответствует следующим гармонизированным стандартам:

DIN EN 61000-6-2: 2005 Электромагнитная совместимость (ЭМС). Часть 6-2: помехоустойчивость к промышленной окружающей среде.

DIN EN 61000-6-3: 2007 Электромагнитная совместимость (ЭМС). Часть 6-3: Общие стандарты. Нормы излучения для окружающей среды жилых, торговых помещений и небольших промышленных предприятий.

Ответственность в соответствии с декларацией:

guck Ventilatoren GmbH
Max-Planck-Strasse 5
D-97944 Boxberg

Boxberg, den 18.02.2014

Маркировка ЕС - Декларация производителя

согласно директиве по машинам (2006/42/EG)

Производитель **guck Ventilatoren GmbH**
Max-Planck-Strasse 5
D-97944 Boxberg
Tel.: +49 (0)7930 9211-100

настоящим подтверждается, что следующие изделия:

Наименование изделия: Воздухообрабатывающий агрегат с поперечноточным пластинчатым теплообменником

Обозначение типа: **FG 6030 L10 ..J, FG 9030 L10 ..J,
FG 6030 L11 ..J, FG 9030 L11 ..J,
FG 6030 L20 ..J, FG 9030 L20 ..J,
FG 6030 L21 ..J, FG 9030 L21 ..J**

соответствуют основным требованиям директивы по машинам (2006/42/EG): приложение I, главы 1.1.2, 1.1.3, 1.1.5, 1.2.1, 1.3.1, 1.3.2, 1.3.4. и 1.5.1.

Данное некомплектное оборудование, помимо прочего, соответствует всем требованиям директив по низкому напряжению (2006/95/EG) и электромагнитной совместимости (2004/108/EG).

Ввод данного некомплектного оборудования в эксплуатацию следует выполнять только после проверки агрегата, в который должно быть установлено данное некомплектное оборудование, на соответствие требованиям директивы по машинам (2006/42/EG).

Соответствует следующим гармонизированным стандартам:

DIN EN 12100-1 Безопасность машин. Основные понятия, общие принципы расчета. Часть 1: основная терминология, методология.

DIN EN 12100-2 Безопасность машин. Основные понятия, общие принципы расчета. Часть 2: технические принципы.

DIN EN 60204-1 Безопасность машин. Электрооборудование промышленных машин. Часть 1: общие требования.

По требованию заказчика производитель обязан предоставить специальную документацию на некомплектное оборудование в электронном виде. К оборудованию прилагается специальная техническая документация согласно приложению VII, часть B.



Helmut Ortmeier
(руководитель отдела разработок и проектирования)

1. Важные сведения

Настоящая инструкция содержит важные сведения о технике безопасности и надлежащем порядке транспортирования, монтажа, ввода в эксплуатацию, эксплуатации, технического обслуживания, демонтажа и устранения простых неисправностей изделия.

Изделие изготовлено согласно современным техническим нормам.

Однако нарушение приведенных здесь правил техники безопасности и указаний создает опасность травм и повреждения оборудования.

- **Прежде чем приступать к работе с изделием, изучите настоящую инструкцию.**
- **Храните инструкцию в таком месте, где она постоянно будет доступна всем пользователям.**
- **В случае передачи изделия третьей стороне обязательно передайте вместе с ним данную инструкцию.**

1.1. Правила и законы

Соблюдайте применимые правила европейского и национального законодательства, а также действующие правила техники безопасности и охраны окружающей среды.

1.2. Гарантии и обязательства

Изделия компании ruck изготовлены по самым строгим техническим стандартам в соответствии с общепринятыми правилами. Они проходят тщательный контроль качества и на момент отгрузки отвечают всем предъявляемым требованиям. В связи с постоянным совершенствованием изделий мы сохраняем за собой право изменять их без предварительного уведомления. Мы не принимаем на себя никакой ответственности за правильность или полноту данной инструкции по монтажу и эксплуатации.

Гарантия действительна только при условии, что конфигурация изделия не изменялась после поставки. В случае неправильного монтажа или эксплуатации, а также ненадлежащего применения изделия гарантия аннулируется.

2. Общие правила безопасности

Проектировщики, изготовители установок и эксплуатирующие организации несут ответственность за правильный монтаж и эксплуатацию изделия.

- Используйте только полностью исправные вентиляторы ruck.
- Убедитесь, что изделие не имеет видимых дефектов, например, трещин на корпусе, недостающих заклепок, винтов или крышек.
- Соблюдайте рабочий диапазон, приведенный в технических характеристиках изделия.
- Защита от касаний опасных зон и всасывания одежды должна выполняться согласно стандартам DIN EN 294 и DIN 24167-1.
- Необходимые электрические и механические устройства защиты поставляются заказчиком.
- Запрещается байпасировать или отключать защитные устройства.
- Лица с ограниченными физическими, сенсорными или умственными способностями могут управлять изделием только после инструктажа или под наблюдением ответственного персонала.
- Не допускайте детей к изделию!

2.1. Надлежащая эксплуатация

В терминах директивы о безопасности машин и механизмов 2006/42/ЕС вентилятор ruck является компонентом (частью машины). В терминах указанной директивы данное изделие не является готовой к эксплуатации машиной. Оно предназначено исключительно для встраивания в машину, или в вентиляционное оборудование, или в установку. Данное изделие может вводиться в эксплуатацию только в составе машины или системы, для которой оно предназначено, при условии, что эта машина или система соответствует директиве ЕС о безопасности машин и механизмов.

Соблюдайте условия эксплуатации и пределы мощности, указанные в технических характеристиках.

Воздухообрабатывающие агрегаты компании ruck предназначены для подачи следующих сред:

- Чистого сухого (без конденсата) воздуха или неагрессивного газа с плотностью не более 1,3 кг/м³.
- Рабочая среда, максимальная температура среды и диапазон влажности указаны в технических характеристиках и на паспортной табличке.

Надлежащая эксплуатация предусматривает изучение данной инструкции, особенно главы 2 „Общие правила безопасности“.

2.2. Ненадлежащая эксплуатация

Любое применение изделия, отличное от того, которое описано в разделе „Надлежащая эксплуатация“, считается ненадлежащим.

В частности, к ненадлежащему и опасному применению относится следующее:

- Подача взрывоопасных или горючих сред или эксплуатация изделия во взрывоопасной атмосфере.
- Подача агрессивных или абразивных сред.
- Подача сред, содержащих пыль или масло.
- Установка вне помещения без средств защиты от атмосферных воздействий.
- Установка во влажных помещениях.
- Эксплуатация без присоединения к воздуховодам.
- Эксплуатация с закрытым всасывающим или нагнетательным отверстием.

2.3. Требования к персоналу

Для выполнения монтажа, ввода в эксплуатацию, эксплуатации, демонтажа, технического обслуживания и ремонта необходимы базовые знания механики и электрики, а также знание соответствующих технических терминов. Поэтому для безопасной эксплуатации изделия вышеперечисленные работы должен выполнять квалифицированный технический персонал или проинструктированные рабочие под руководством и надзором квалифицированного персонала. Квалифицированным считается персонал, который в силу своей профессиональной подготовки, знаний и опыта, а также знания особых условий предстоящей работы способен распознать возможные опасности и принять надлежащие меры предосторожности. Квалифицированный персонал должен соблюдать применимые правила выполнения работ.

2.4. Предупреждения и знаки безопасности в настоящем документе

В настоящей инструкции перед описанием операций, которые могут представлять опасность для персонала или оборудования, приводятся предупреждения об опасности. Соблюдайте указанные меры предотвращения этих опасностей.

Предупреждения имеют следующий формат:

- Знак безопасности (треугольник)** - Обращает внимание на наличие опасности.
- **Тип опасности** - Описание типа или источника опасности.
 - » **Последствия** - Возможные последствия в случае несоблюдения правил техники безопасности.
- **Меры предосторожности** - Меры предотвращения опасности.

Знак безопасности (треугольник)	Приложения
	Внимание! Опасность (прочие опасности)! Указывает на возможные опасности. Несоблюдение указанных мер может привести к травме или материальному ущербу.
	Опасность поражения электрическим током! Указывает на возможность поражения электрическим током. Несоблюдение указанных мер может привести к смерти, травме или материальному ущербу.
	Осторожно! Горячая поверхность! Указывает на возможные опасности, связанные с высокой температурой поверхности. Несоблюдение указанных мер может привести к травме или материальному ущербу.
	Осторожно, возможно травмирование рук! Указывает на возможные опасности, связанные с движущимися и вращающимися частями. Несоблюдение указанных мер может привести к травме.
	Опасно! Возможно падение груза! Указывает на возможные опасности, связанные с подвешенным грузом. Несоблюдение указанных мер может привести к смерти, травме или материальному ущербу.
	Внимание, важная инструкция! Инструкция, помогающая использовать изделие оптимальным и безопасным способом.



2.5. Правила выполнения работ

2.5.1. Общие правила

- Соблюдайте правила техники безопасности и охраны окружающей среды, действующие в данной стране и на данном рабочем месте.
- Лица, выполняющие монтаж, эксплуатацию, демонтаж или техническое обслуживание изделий ruck, не должны употреблять алкоголь, медикаменты или фармацевтические препараты, способные ухудшить их реакцию.
- Необходимо четко определить и соблюдать ответственность за эксплуатацию, техническое обслуживание и регулировку изделия, исключив любые неясности относительно того, кто отвечает за технику безопасности.
- Ни в коем случае не создавайте дополнительных механических нагрузок на изделие. Не используйте его в качестве подвеса или опоры. Не ставьте на него никакой груз.
- Гарантия действительна только при условии, что конфигурация изделия не изменялась после поставки.
- В случае неправильного монтажа или эксплуатации, а также ненадлежащего применения изделия гарантия аннулируется.

2.5.2. Правила работы при монтаже

- Прежде чем подключать изделие к контактам электросети, отсоедините все эти контакты от сети многополюсным выключателем. Примите меры защиты от несанкционированного включения данной линии.
- Прокладывайте кабели и провода так, чтобы они были защищены от повреждений и не мешали движению людей.
- Перед вводом в эксплуатацию проверьте правильность установки и исправность всех прокладок и уплотнений на вводах электрических кабелей, чтобы исключить попадание жидкостей и посторонних предметов внутрь корпуса.
- Запрещается изменять или удалять знаки безопасности.

2.5.3. Правила работы при вводе в эксплуатацию

- Убедитесь, что все электрические разъемы либо подключены, либо закрыты заглушками. Не вводите изделие в эксплуатацию до полного завершения монтажа.
- Выключатель питания всегда должен быть исправен и легко доступен!

2.5.4. Правила работы во время эксплуатации

- Регулировку данного устройства может выполнять только уполномоченный персонал и только в соответствии с правилами эксплуатации устройства.
- В случае аварии, отказа или иных нарушений работы отключите установку и примите меры защиты от несанкционированного включения.
- Соблюдайте технические условия, указанные на паспортной табличке.

2.5.5. Правила работы при чистке

- Не используйте для чистки растворители или агрессивные моющие средства. Очищайте изделие влажной тканью, не оставляющей волокон. Смачивайте эту ткань водой или, при необходимости, раствором мягкого моющего средства.
- Не применяйте для чистки очиститель высокого давления.
- После чистки убедитесь, что изделие работает нормально.

2.5.6. Правила работы при техническом обслуживании и ремонте

- При правильной эксплуатации изделия ruck почти не требуют технического обслуживания. Выполняйте все инструкции, приведенные в разделе 10.
- Прежде чем отсоединять какие-либо разъемы или детали устройства, отключите его от сети. При этом необходимо разъединить все проводники линии питания. Примите меры защиты от несанкционированного включения данной линии.
- Детали изделий не являются взаимозаменяемыми. Например, детали одного изделия нельзя использовать в другом изделии.

2.5.7. Удаление

- При удалении изделия соблюдайте применимые правила, действующие в данной стране.

2.6. Знаки безопасности на изделии

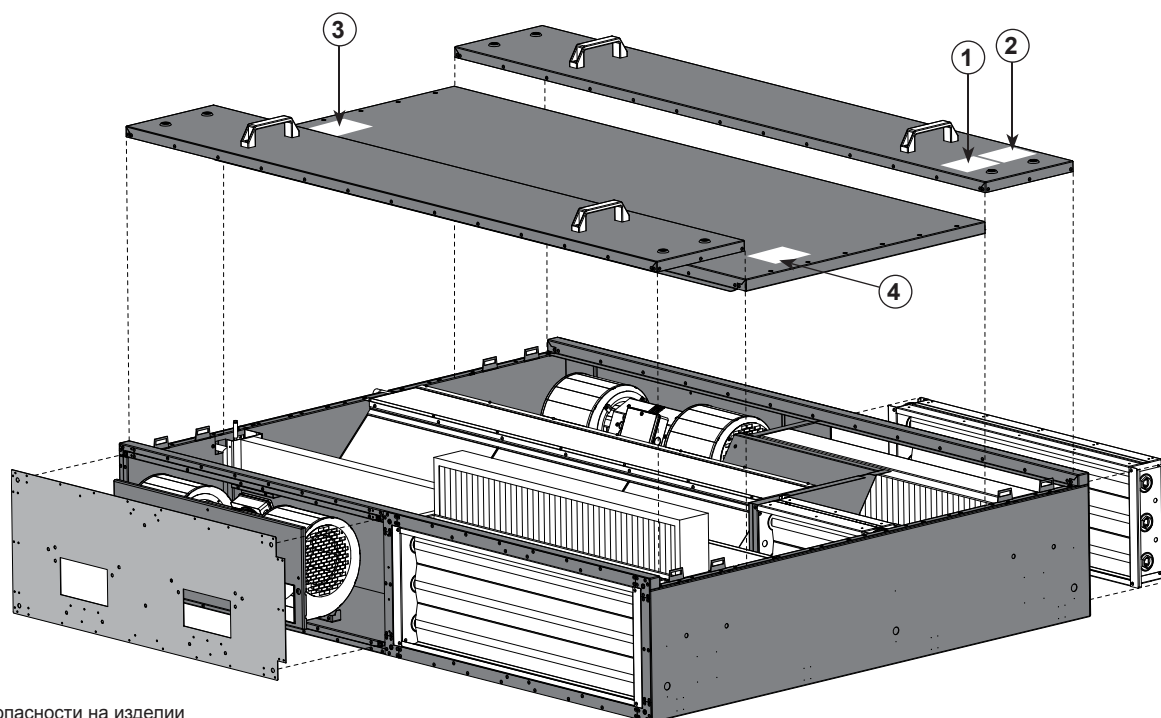


Рис. 1:
Знаки безопасности на изделии

(1) **Achtung!**
Vor dem öffnen des
Gehäusedeckels Gerät
allpolig vom Netz
trennen!
114430

- Опасность поражения электрическим током!
- » Несоблюдение указанных мер может привести к смерти, травме или материальному ущербу.
- Прежде чем проводить какие-либо работы на токоведущих частях изделия, отключите изделие от электросети, разъединив все проводники линии питания, и примите меры защиты от несанкционированного включения.

(2) **Ventilator 90/30**
230 V~ 50 Hz
Nennstrom 7,5 A
Nennleistung 1,29kW
Thermokontakt ausgeführt

- Паспортная табличка
- » Соблюдайте рабочий диапазон, приведенный в технических характеристиках изделия.

(3) **Erhitzer
Heating Coil
2RR**

- Соединение воздушонагревателя.
- » Прочая информация о воздушонагревателе приведена в главах 6.2 и 9.4.

(4) **Paneelfilter
M5**

- Воздушный фильтр (ячейковый). Класс фильтра M5.
- » Прочая информация о замене фильтра приведена в главе 10.3.2.



- Опасность поражения электрическим током!
- » Несоблюдение указанных мер может привести к смерти, травме или материальному ущербу.
- Прежде чем проводить какие-либо работы на токоведущих частях изделия, отключите изделие от электросети, разъединив все проводники линии питания, и примите меры защиты от несанкционированного включения.

3. Комплект поставки

В комплект поставки входят:

- 1 FG, воздухообрабатывающий агрегат с поперечноточным пластинчатым теплообменником
- 2 радиальных вентилятора с рабочими колесами с загнутыми вперед лопатками (встроенные)
- 2 компактных ячеяковых фильтра класса M5 (встроенные)
- 1 встроенный водяной воздухонагреватель 2RR
- 1 проводной пульт дистанционного управления (опция, при наличии встроенной системы регулирования)
- 1 теплообменник непосредственного охлаждения (опция, в зависимости от исполнения агрегата)
- 1 водяной воздухоохладитель (опция, в зависимости от исполнения агрегата)
- 1 инструкция по монтажу и эксплуатации

4. Описание и технические характеристики изделия

ruck FG - это воздухообрабатывающий агрегат со встроенным поперечноточным пластинчатым теплообменником, предназначенным для оптимальной утилизации теплоты. Агрегат оснащен двумя встроенными ячеяковыми фильтрами класса M5, двумя радиальными вентиляторами с рабочими колесами с загнутыми вперед лопатками, клапанами приточного и удаляемого воздуха с сервоприводами. Дополнительно в него может быть установлен воздухоохладитель – водяной или непосредственного охлаждения. Высококачественный корпус представляет собой безрамную конструкцию из оцинкованной стали с гладкими внутренними и наружными стенками. В качестве теплоизоляции используется 40 мм слой минеральной ваты. Тепловые мостики отсутствуют. Вентиляторы оснащены электродвигателями с питанием от сети 230 В, регулирование которых осуществляется путем изменения напряжения питания.

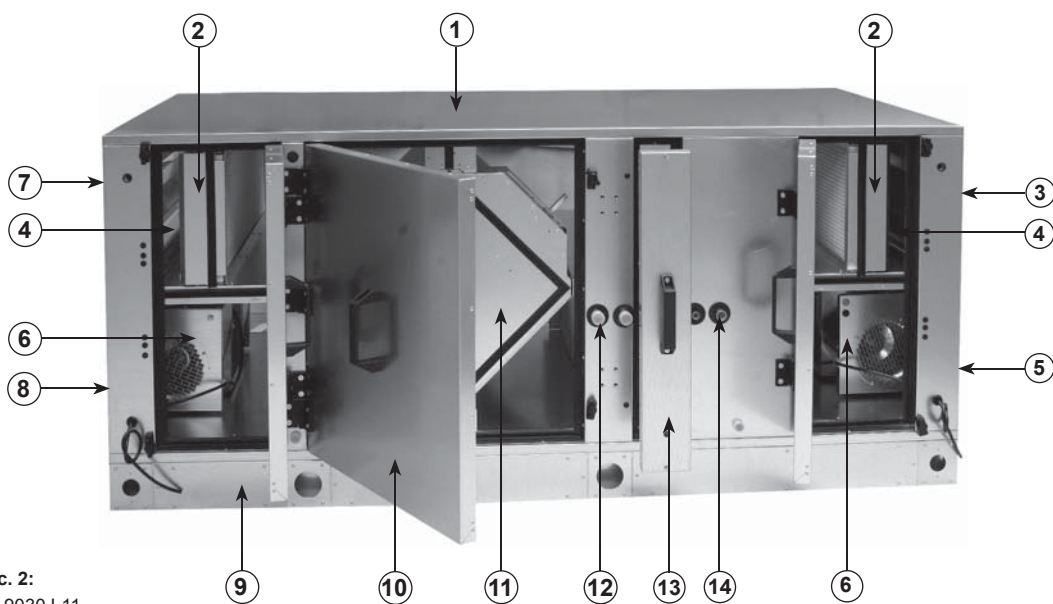
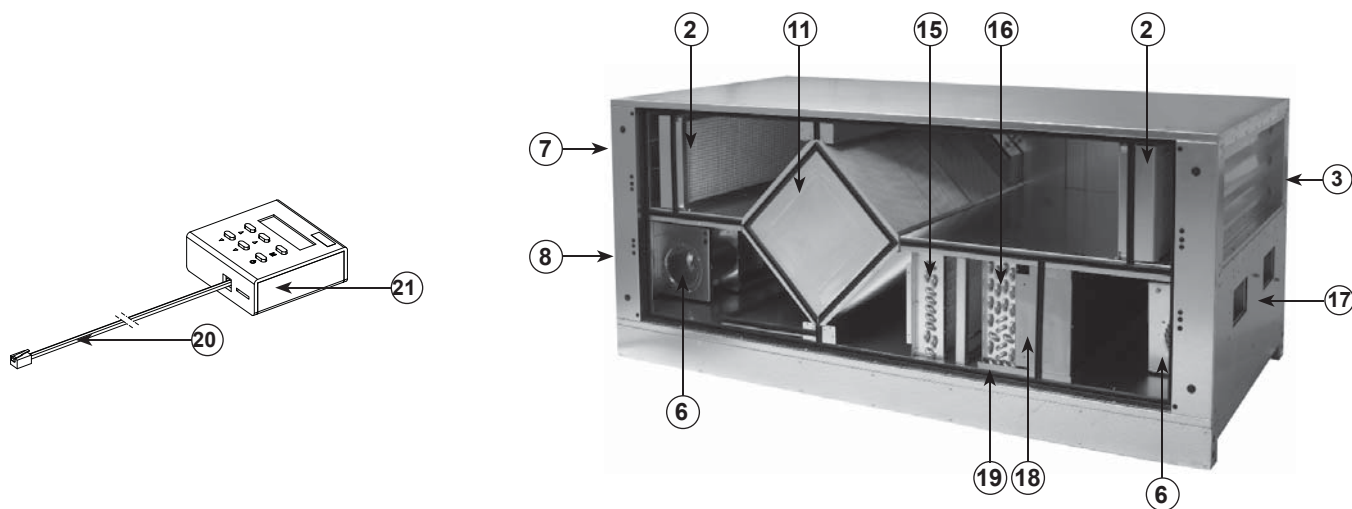
Особенности конструкции

- Безрамный корпус выполнен из нержавеющей стали и не имеет тепловых мостиков
- Съёмный поперечноточный пластинчатый теплообменник
- Водяной воздухонагреватель
- Съёмный ячеяковый фильтр класса M5 с большой площадью фильтрующей поверхности
- Клапаны удаляемого и приточного воздуха с приводами
- Полностью готовая к эксплуатации встроенная система управления (опция)
- Встроенный главный выключатель
- Внешний проводной пульт дистанционного управления (опция)
- По заказу – воздухоохладитель (водяной или непосредственного охлаждения)
- Макс. температура при транспортировании: 55 °С (см. технические характеристики)
- Степень защиты: при потолочном монтаже с правильно присоединенными воздуховодом и кабелем – IP43 (см. схему подключения)

4.1. Описание устройства

Агрегат, изображенный в параграфе 4.1, имеет стандартную конфигурацию.

Агрегаты ruck FG производятся в различных конфигурациях, поэтому поставляемые изделия могут отличаться от изделий, изображенных на рисунках.

FG 6030 L10..., FG 9030 L10 ...
 FG 6030 L11..., FG 9030 L11 ...

 Рис. 2:
 FG 9030 L11...


Обозначения

- | | |
|--|--------------------------------------|
| 1. Корпус | 12. Патрубки воздухонагревателя |
| 2. Фильтр ячеиковый M5 | 13. Реле защиты от замораживания |
| 3. Присоединение удаляемого воздуховода | 14. Подсоединение воздухоохладителя |
| 4. Клапан | 15. Водяной воздухонагреватель |
| 5. Присоединение приточного воздуховода | 16. Воздухоохладитель водяной |
| 6. Вентилятор с загнутыми вперед лопатками | 17. Соединительный элемент диффузора |
| 7. Присоединение наружного воздуховода | 18. Каплеотделитель |
| 8. Присоединение выбросного воздуховода | 19. Капельный поддон |
| 9. Ножка | 20. Кабель управления |
| 10. Дверца | 21. Пульт дистанционного управления |
| 11. Поперечноточный пластинчатый теплообменник | |

FG 6030 L20..., FG 9030 L20 ...
FG 6030 L21..., FG 9030 L21 ...

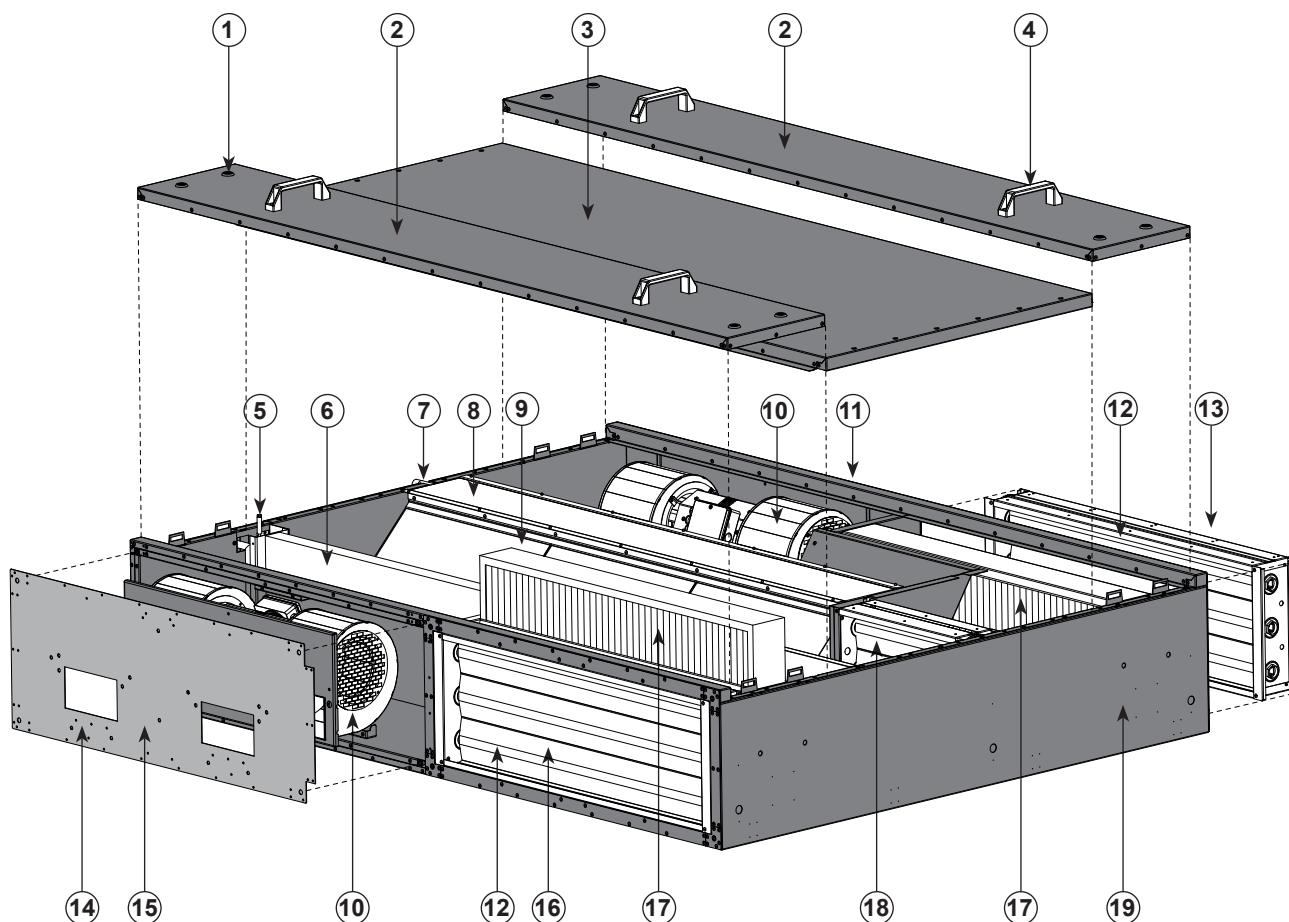
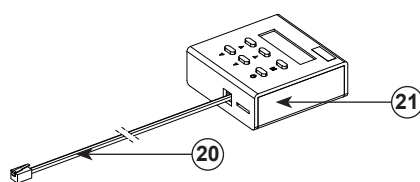


Рис. 3:
FG 9030 L20...



Обозначения

- | | |
|---|---|
| 1. Крышка | 12. Клапан |
| 2. Фиксатор | 13. Присоединение наружного воздуховода |
| 3. Крышка | 14. Фланец электродвигателя (подсоединение диффузора) |
| 4. Ручка | 15. Присоединение приточного воздуховода |
| 5. Патрубки воздухонагревателя | 16. Присоединение удаляемого воздуховода |
| 6. Водяной воздухонагреватель | 17. Фильтр ячейковый M5 |
| 7. Присоединение линии слива конденсата | 18. Перепускной клапан |
| 8. Капельный поддон | 19. Корпус |
| 9. Поперечноточный пластинчатый теплообменник | 20. Кабель управления |
| 10. Вентилятор с загнутыми вперед лопатками | 21. Пульт дистанционного управления |
| 11. Присоединение выбросного воздуховода | |

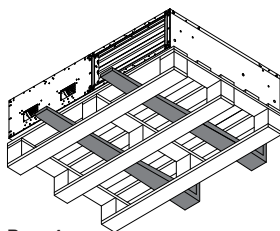


Рис. 4:
Транспортирование агрегата на поддоне с помощью вилочного погрузчика.

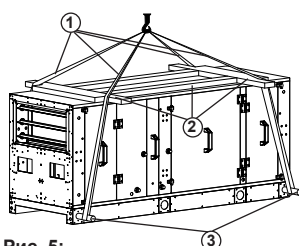


Рис. 5:
Перемещение агрегата с помощью грузоподъемного крана
1) Ремень из ткани
2) Распорка
3) Круглая труба для фиксации ремня

5. Транспортирование и хранение

Транспортирование и хранение выполняются квалифицированным персоналом в соответствии с действующими правилами и данной инструкцией по монтажу и эксплуатации.

Необходимые сведения и обязательные правила:

- Проверьте комплектность поставки по накладной и убедитесь в отсутствии дефектов. Недопоставка или повреждение груза должны быть письменно подтверждены перевозчиком. В противном случае гарантия аннулируется.
- Масса изделия составляет 200 - 650 кг (в зависимости от типоразмера).
- Изделие следует перемещать в заводской упаковке с помощью подходящего подъемного оборудования или транспортного средства.
- В случае перемещения на вилочном погрузчике изделие должно опираться основанием на вилы погрузчика или на поддон, при этом центр тяжести изделия должен находиться внутри вилок (см. рис. 4).
- Водитель должен иметь разрешение на управление вилочным погрузчиком.
- При транспортировании с помощью грузоподъемного крана следует использовать ремни и распорки (см. рис. 5)!
- Стоять под грузом запрещено!
- Грузозахватное приспособление необходимо подводить под основание агрегата. Запрещается поднимать устройство за ручку крышки!
- Будьте осторожны, чтобы не повредить корпус.
- Изделие необходимо хранить в заводской упаковке в сухом месте, защищенном от атмосферных воздействий. Если устройство стоит на поддоне, его следует накрыть брезентом. Необходимо накрывать даже стойкие к атмосферным воздействиям блоки, поскольку их погодостойкость гарантируется только после монтажа изделия.
- Температура хранения – от -10 до +40 °С. Не допускайте резких перепадов температуры.
- Если изделие хранится дольше года, проверьте вручную, свободно ли движется рабочее колесо и клапан.

6. Монтаж

Монтаж выполняется квалифицированным персоналом согласно данной инструкции по монтажу и эксплуатации, а также действующим правилам и стандартам.

Необходимые сведения и обязательные правила:

- Основание должно быть ровным и горизонтальным. Неровность или наклон основания не допускаются.
- Подходящим основанием может служить бетонный или ленточный фундамент или стальная конструкция. В случае ленточного фундамента или стального основания проследите за тем, чтобы агрегат на него правильно опирался. Прочность стальной конструкции должна соответствовать массе агрегата.
- Установите машину горизонтально с помощью уровня. Горизонтальная установка машины необходима для надлежащего отвода конденсата.
- Используйте подходящие, предписанные правилами принадлежности для монтажных работ.
- Выберите место установки так, чтобы обеспечить удобный доступ для технического обслуживания, чистки и демонтажа.
- Во всех точках крепления агрегата необходимо применять разрешенные и подходящие для этой цели материалы.
- Следите за тем, чтобы не деформировать изделие при монтаже.
- Агрегат необходимо надежно закрепить.
- Не проделывайте в корпусе никаких отверстий и не ввинчивайте в него винты.
- Корпус не должен нести вес воздуховодов.
- Между агрегатом и воздуховодами рекомендуется установить гибкие вставки, чтобы предотвратить распространение корпусного шума.
- Примите меры к тому, чтобы защитить воздуховод от закупоривания.
- Убедитесь, что всасывающий воздуховод непосредственно соединяется с источником всасываемого воздуха.

Внимание! Если всасывающий воздуховод имеет ответвления, например, к другим вентиляторам, а его площадь сечения мала, агрегат не сможет нормально работать из-за низкого давления в воздуховоде.

- Соппротивление воздуховода не должно превышать располагаемого избыточного давления агрегата! Потери давления в воздуховоде должны быть не выше 2/3 от максимального давления агрегата. В этом случае вентилятор будет функционировать нормально. Увеличение потерь давления в воздуховоде вызывают: большая длина воздуховода, малое сечение, наличие отводов, дополнительных фильтров, клапанов и т.д.



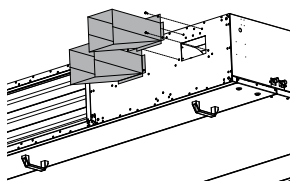


Рис. 6:
Присоединение воздуховода.

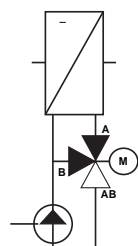


Схема с байпасированием

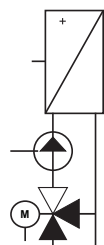


Схема со смешением

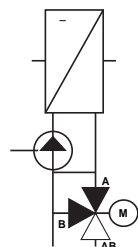


Схема со впрыском

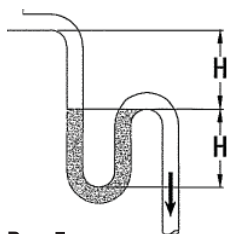


Рис. 7:
Высота столба непроточной воды H

Δp_{st} [Pa]	H [mm]
300	60
400	60
500	66
600	76
700	86
800	97

Таблица 1. Высота столба непроточной воды H в зависимости от давления

6.1. Присоединение воздуховодов

При монтаже диффузора следует соблюдать следующие правила:

- Для соединения с воздуховодом используйте соответствующий переход.
- Прикрепите переход к корпусу Rotoline 4 винтами M8x20.

6.2. Присоединение линий теплоносителя

- Прежде чем присоединять водяной теплообменник к трубопроводу, трубопровод следует тщательно очистить.
- Используйте только разрешенные уплотнители (DIN EN 751-2, апробированные DVGW).
- Входной и выходной патрубки теплообменника имеют соответствующую маркировку.
- Навинчивайте гайку на патрубок теплообменника, придерживая его вторым ключом, чтобы защитить от деформации.
- Выполните соединения так, чтобы не создавать механических напряжений.
- Удаление воздуха выполняется с помощью воздуховыпускного клапана, расположенного на теплообменнике.
- Все трубы и фитинги линий холодо- и теплоносителя должны быть теплоизолированы.

Гидравлические схемы

Есть три основных способа гидравлического подключения агрегата к системам кондиционирования.

Схема с байпасированием

В случае схемы с байпасированием в теплообменник подается только горячая вода. Избыток воды, перекачиваемой циркуляционным насосом, идет в обвод теплообменника. При таком способе подключения в случае очень малого расхода воды возможен перепад температур между верхней и нижней частями теплообменника. Возникающий градиент температуры может привести к ошибкам измерения температуры или к возникновению сквозняков. Схему с байпасированием обычно применяют для подключения воздухоохладителей. Охлаждение воздуха до температур, лежащих ниже точки росы, приводит к его осушению.

Схема со смешением

В случае схемы со смешением расход воды через теплообменник является фиксированным, а доля горячей воды в этом расходе регулируется клапаном. Температура остается одинаковой по всей поверхности теплообмена. Это обеспечивает гораздо лучшее регулирование температуры. Кроме того, непрерывная работа насоса уменьшает опасность замораживания теплообменника, а повышенное давление снижает температуру замерзания воды. У схемы с байпасированием есть единственное преимущество перед схемой со смешением, которое проявляется в случае большого расстояния между трехходовым шаровым краном и теплообменником. Поскольку насос расположен перед краном, при открытии крана в теплообменник немедленно поступает горячая вода. Если же применяется схема со смешением, вода перед краном может остыть, и нагрев теплообменника происходит с задержкой.

Схема со впрыском

Наиболее предпочтительна схема со впрыском, представляющая собой комбинацию двух предыдущих схем.

6.3. Отвод конденсата

- Воздухоохладитель оборудован выполненным из нержавеющей стали поддоном для сбора конденсата.
- Поддон для сбора конденсата снабжен спускным патрубком.
- К этому патрубку присоединяется сливная труба из нержавеющей стали, меди или пластмассы (во избежание коррозии).
- К каждому спускному патрубку необходимо присоединить сифон.
- Высота воды в сифоне зависит от давления в агрегате, но она должна быть не меньше 60 мм. Если давление в агрегате превышает 400 Па, руководствуйтесь таблицей 1.

Необходимую высоту воды в сифоне можно рассчитать, как показано ниже, соблюдая, однако, требование минимального уровня 60 мм.

Пример расчета

$\Delta p_{st} = \Delta p_i - \Delta p_d$
 $\Delta p_{st} = 500 \text{ Па}$ (см. технические характеристики)
 1 мм водяного столба равен 9,81 Па.

Обозначения

Δp_{st} = Статическое давление, Па
 Δp_i = Полное давление, Па
 Δp_d = Динамическое давление, Па
 H = Столб непроточной воды, мм

Высота столба непроточной воды H

$$H = \Delta p_{st} / 9,81 \text{ Па/мм} + 15 \text{ мм}$$

$$H = 500 \text{ Па} / 9,81 \text{ Па/мм} + 15 \text{ мм}$$

$$H = 66 \text{ мм}$$



7. Электрические подключения

- **Опасность поражения электрическим током!**
- » Несоблюдение указанных мер может привести к смерти, травме или материальному ущербу.
- **Прежде чем проводить какие-либо работы на токоведущих частях изделия, отключите изделие от электросети, разъединив все проводники линии питания, и примите меры защиты от несанкционированного включения.**

Электромонтаж выполняют квалифицированные электрики, соблюдая данную инструкцию по монтажу и эксплуатации, а также действующие правила и стандарты:

- EN, DIN и VDE, включая все правила техники безопасности.
- Правила устройства электроустановок.
- Правила техники безопасности, действующие на месте выполнения работ.

Данный перечень не является исчерпывающим.

Монтажник несет личную ответственность за выполнение правил.

- Электрические подключения должны выполняться в соответствии со схемой подключений.
- Тип, сечение и способ прокладки кабеля определяет квалифицированный электрик.
- Линии низкого и сверхнизкого напряжения прокладываются отдельно.
- В линии питания должен быть установлен выключатель с зазором между контактами не менее 3 мм, размыкающий все фазные проводники.
- Используйте отдельный ввод для каждого кабеля.
- Неиспользуемые кабельные вводы должны быть герметично закрыты.
- Все кабельные вводы должны быть защищены от механических напряжений.
- Агрегат и систему воздухопроводов необходимо соединить проводником выравнивания потенциалов.
- По завершении электромонтажа проверьте все средства защиты (измерьте сопротивление заземлителя и т.д.).

Кабель питания агрегата

Подключите кабель питания, как показано на схеме подключений. Сечение кабеля должно соответствовать мощности, указанной на паспортной табличке, и действующим ПУЭ. Установите подходящий плавкий предохранитель.

Сигнал отказа агрегата

В случае отказа агрегата на дисплее появляется соответствующее сообщение и срабатывает реле. Сигнал отказа можно снимать с замыкающего или размыкающего контакта (см. схему). Выходной сигнал этого реле с переключающим контактом – 230 В переменного тока, $I_{max} = 2$ А. (Силовые кабели имеют одинарную изоляцию.).

Разблокирование агрегата

Агрегат можно включать и отключать с помощью внешнего сухого контакта (см. схему подключений). Не подавайте напряжение на зажимы для подключения внешнего контакта. Это может привести к повреждению системы управления.

Для управления агрегатом можно использовать любое устройство, имеющее сухой контакт (например, таймер). Во избежание опасных ситуаций эту цепь необходимо тщательно экранировать от помех.

- **Кабели управления, передающие сигналы сверхнизкого напряжения, нужно прокладывать отдельно от силовых кабелей.**

Пуск циркуляционного насоса*

Циркуляционный насос можно подключить к регулятору агрегата (см. схему подключений). При поступлении запроса на отопление регулятор открывает кран горячей воды и включает циркуляционный насос. Подключенный насос должен иметь встроенную защиту и защиту от заклинивания. Коммутационная способность этого выхода 230 В, 2 А.

Пуск холодильной установки*

Пуск холодильной машины производится замыканием сухого контакта (см. схему подключений). При поступлении запроса на охлаждение контакт замыкается. Коммутационная способность этого выхода 230 В, 2 А. Силовые кабели имеют одинарную изоляцию.

Пульт управления

Пульт управления подключается к регулятору вентиляционно-приточного агрегата кабелем управления. Разъем кабеля управления вставляется в гнездо на нижней стенке пульта управления (см. рис. 8). Для подключения кабеля управления к агрегату нужно ввести его через кабельный сальник, уложить в лоток и подключить к гнезду RJ10 на плате регулятора. Запрещается укорачивать кабель управления. Избыточную часть кабеля нужно уложить вне корпуса агрегата. Если длина кабеля недостаточна, закажите у изготовителя или поставщика более длинный кабель. Или же используйте 4-жильный кабель передачи данных с сопротивлением 120 Ом. Такой кабель вводится через заднюю стенку пульта управления и подключается к пружинным зажимам. Со стороны агрегата этот кабель подключается не к разъему RJ10 на плате регулятора, а к расположенным рядом с ним пружинным зажимам (см. схему подключений).

* в зависимости от исполнения





7.1. Защита от сверхтока

- Запрещается эксплуатировать агрегат без надлежащей защиты от сверхтока.
- Такую защиту должен установить квалифицированный электрик.
- Рекомендуемая защита указана на прилагающейся схеме подключений.

Таблица 2.

Модель	Предохранители
FG 6030 L10...	3 x 20 A
FG 9030 L10...	3 x 20 A
FG 6030 L11...	3 x 20 A
FG 9030 L11...	3 x 20 A
FG 6030 L20...	3 x 20 A
FG 9030 L20...	3 x 20 A
FG 6030 L21...	3 x 20 A
FG 9030 L21...	3 x 20 A

8. Ввод в эксплуатацию



- **Опасность поражения электрическим током!**
- » Несоблюдение указанных мер может привести к смерти, травме или материальному ущербу.
- Прежде чем проводить какие-либо работы на токоведущих частях изделия, отключите изделие от электросети, разъединив все проводники линии питания, и примите меры защиты от несанкционированного включения.



- **Не прикасайтесь к рабочему колесу и другим движущимся частям.**
- » Несоблюдение этого требования может привести к тяжелым травмам.
- Выполнение работ разрешается только после полной остановки рабочего колеса.



- **Осторожно! Горячая поверхность!**
- » Несоблюдение указанных мер может привести к травме или материальному ущербу.
- Не прикасайтесь к этой поверхности, пока двигатель и нагреватель не остынут.



Ввод в эксплуатацию осуществляет квалифицированный технический персонал после устранения всех возможных источников опасности.

Предварительно необходимо выполнить следующие проверки, соблюдая данную инструкцию по монтажу и эксплуатации и действующие правила.

- Проверьте правильность монтажа агрегата и системы воздухопроводов.
- Убедитесь, что в воздухопроводах, агрегате и в контуре теплоносителя, если он имеется, нет посторонних предметов.
- Убедитесь, что перед всасывающим отверстием нет препятствий, мешающих притоку воздуха.
- Проверьте все средства механической и электрической защиты (например заземление).
- Убедитесь, что характеристики электросети соответствуют указанным на паспортной табличке.
- Проверьте электрические разъемы и проводники.
- Проверьте все подключенные к агрегату устройства.
- Запрещается включать агрегат с открытым корпусом.
- Измерьте ток при рабочей скорости вентилятора и сравните с номинальным током.
- Убедитесь, что вибрация и шум вентилятора не превышают нормального уровня.
- Убедитесь, что рабочее колесо вентилятора не трется о входное сопло или другие элементы конструкции!

9. Эксплуатация

9.1. Пульт управления

Пульт управления позволяет настраивать и активировать функции агрегата. В пульт управления встроен датчик, измеряющий температуру в помещении. На дисплее отображаются рабочие параметры и сообщения об отказах. С помощью кнопок пульта можно выбирать пункты меню и изменять параметры управления.

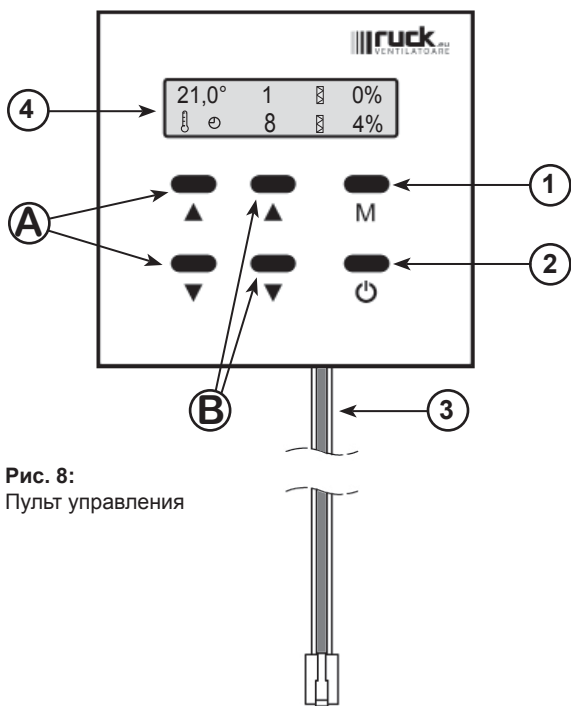
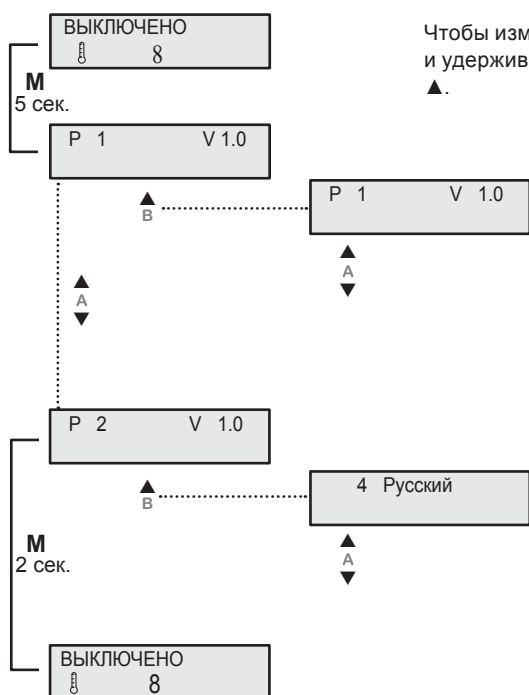


Рис. 8: Пульт управления

- 1) Кнопка настройки режима
Открывает меню настройки пульта.
- 2) Кнопка включения-отключения
Кнопка включает и отключает агрегат и служит для навигации в системе меню.
- A) Кнопка A:
Служит для регулировки заданной температуры (если открыт экран состояния) и для переключения экранов рабочих параметров и параметров управления.
- B) Кнопка B:
Служит для регулировки скорости вентилятора (если открыт экран состояния) и значений рабочих параметров и параметров управления.
- 3) Кабель управления
- 4) Дисплей

9.1.1. Настройка пульта управления

Чтобы изменить настройку пульта управления, нужно нажать кнопку настройки режима (M) и удерживать не менее 5 секунд. Открывается экран «P 1». Выберите параметр кнопкой A ▲.



P 1 Регулятор агрегата

Пульт управления автоматически настраивается на регулятор того агрегата, к которому он подключен. Эту настройку можно проверить, открыв экран параметра настройки пульта управления P 1. Кнопка B ▲ переключает пульт в режим ввода.

Теперь можно изменить настройку пульта кнопками A (▲ и ▼).

• *Примечание. Автоматическую настройку можно менять только в исключительных случаях с согласия производителя.*

P 1 Регулятор агрегата

Диапазон значений	Заводская настройка
0 = Кондиционер	0
1 = Устройство поддержания постоянного давления	

P 2 Выбор языка

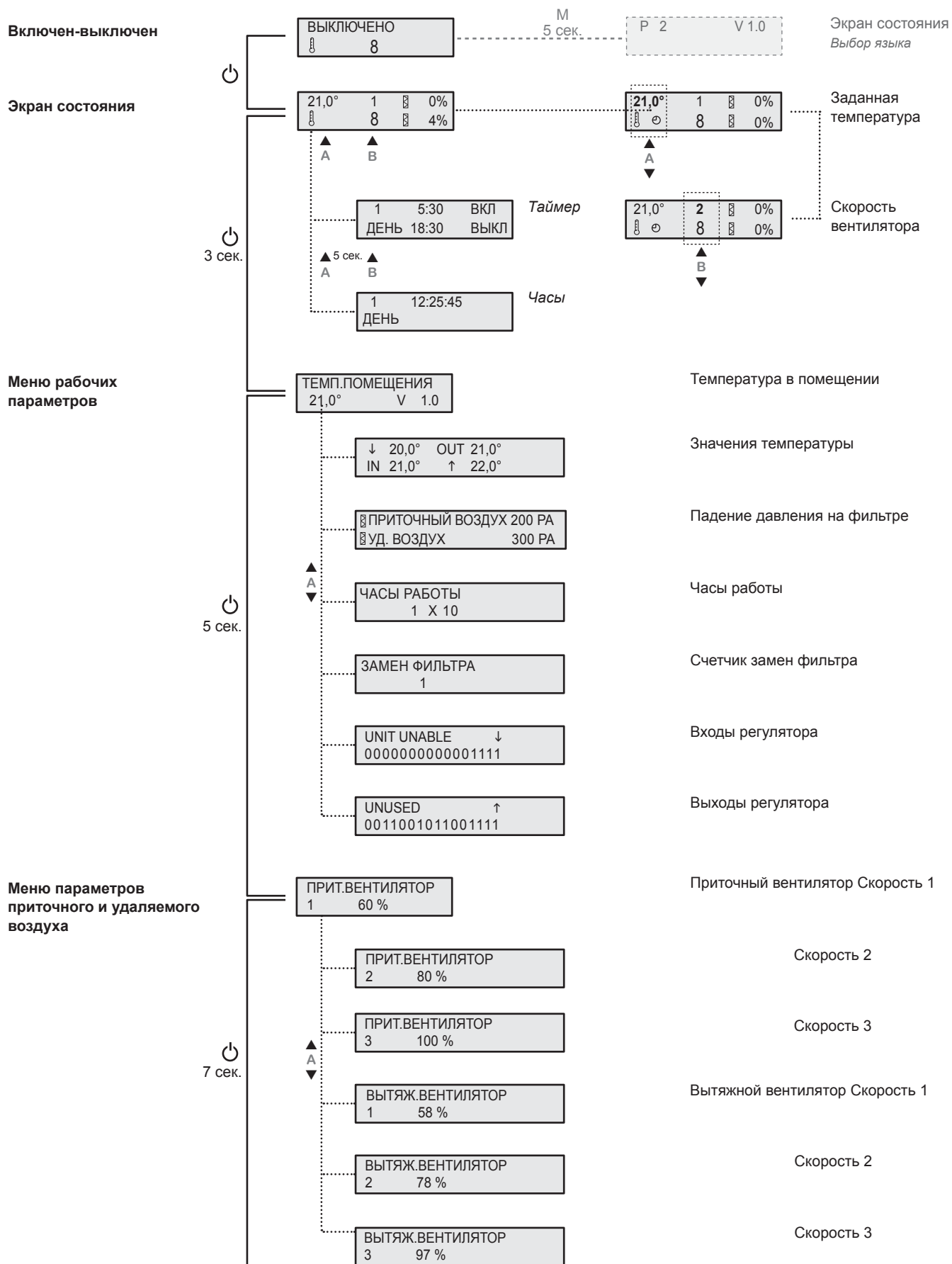
Нажмите кнопку A (▲), чтобы открыть экран выбора языка P 2. Кнопка B ▲ переключает пульт в режим ввода. Теперь можно выбрать нужный язык кнопками A (▲ и ▼).

Еще раз нажмите кнопку B ▲, чтобы подтвердить выбор языка. Затем нажмите кнопку настройки режима (M) и удерживайте не менее 2 секунд. Новое значение параметра сохраняется, и меню закрывается. Дисплей переключается в рабочий режим.

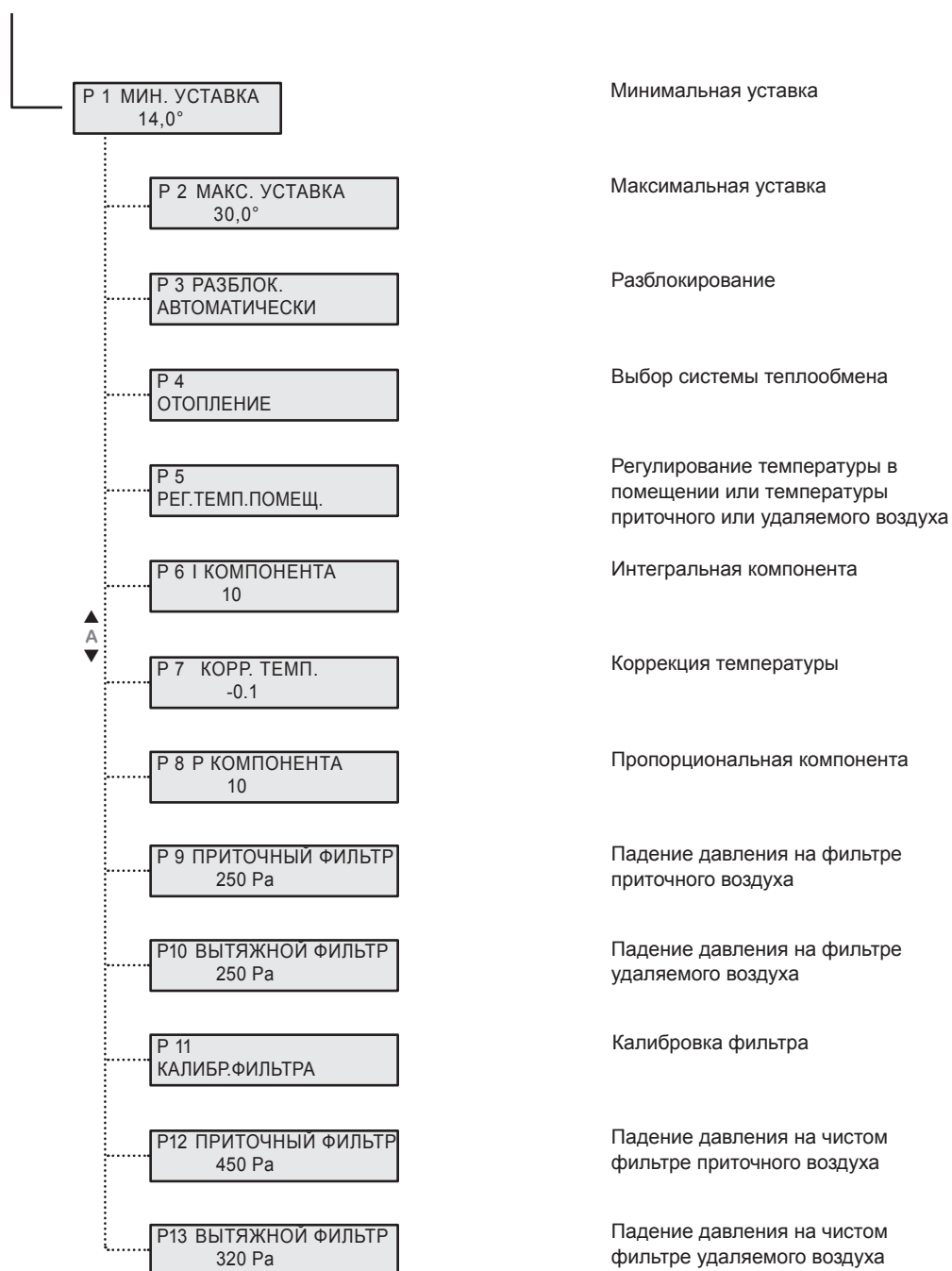
P 2 Выбор языка

Диапазон значений	Заводская настройка
0 DEUTSCH	0 DEUTSCH
1 ENGLISH	
2 FRANCAIS	
3 ROMANA	
4 РУССКИЙ	
5 NEDERLANDS	
6 SLOVENCINA	
7 HRVATSKI	
8 MAGYAR	
9 SLOVENCINA	

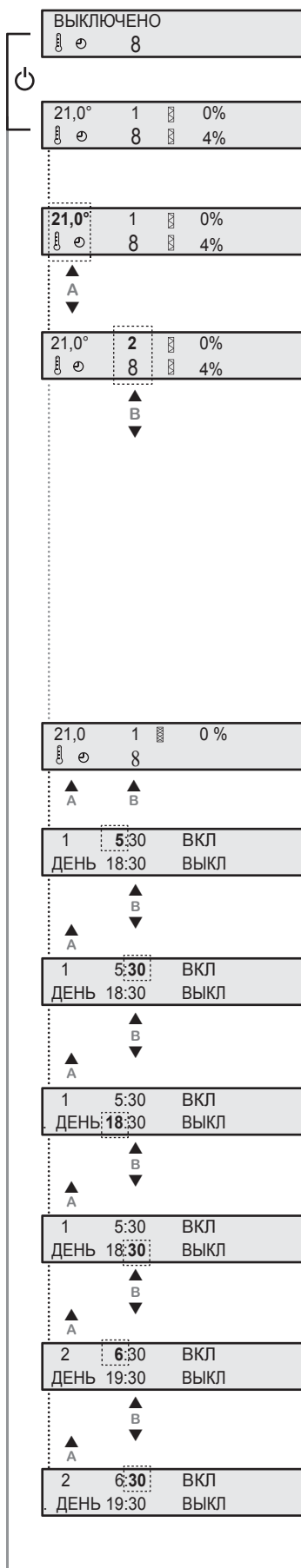
9.2. Навигация в системе меню



Меню параметров
управления



9.3. Функции меню



Включение-отключение агрегата с пульта управления

Нажмите кнопку включения-отключения (1), чтобы включить или отключить агрегат. При включении агрегата на дисплее появляется экран состояния.

- ⌘ » Индикатор заданной температуры
- ⌚ » Таймер
- ⌘ » Скорость вентилятора
- ⌘ » Степень загрязнения фильтра

Изменение заданной температуры

При первом включении агрегата действует заводская настройка заданной температуры, 21 °С. Это значение отображается в левой части экрана. Заданную температуру можно увеличить (▲) или уменьшить (▼) с помощью кнопок А. (Диапазон регулирования ограничен параметрами P 1 и P 2).

Изменение скорости вентилятора

Существует два способа управления скоростью вентилятора: режим автоматического управления и режим заданной скорости. Для переключения между этими режимами одновременно нажмите обе кнопки В (▲ и ▼). Автоматический режим обозначен на дисплее мигающим индикатором скорости вентилятора.

• Режим заданной скорости

В режиме заданной скорости скорость вентилятора задается с пульта управления кнопками В (▲ и ▼). В этом случае система управления не влияет на скорость вентилятора (не считая отказов). Режим заданной скорости обозначен на дисплее немигающим индикатором скорости вентилятора.

• Автоматический режим

В автоматическом режиме вентилятор работает с максимальной возможной скоростью. Если при этой скорости не удастся поддерживать заданную температуру (температуру в помещении или температуру удаляемого воздуха), вентилятор переключается на более низкую скорость.

9.3.1. Время / Таймер

Пульт управления оснащен встроенным таймером. С его помощью можно задать время включения агрегата для каждого дня недели.

Настройка таймера

Параметры таймера позволяют задать время включения и отключения агрегата для каждого дня недели.

Меню настройки таймера открывается из экрана состояния, для этого нужно нажать кнопки А ▲ и В ▲.

В верхней строке экрана мигает индикатор часа, в который агрегат будет включен (ON) в день 1.

Задайте час кнопками В (▲ и ▼) и подтвердите настройку кнопкой А ▲. Курсор перемещается на индикатор минут, этот параметр также настраивается кнопками В (▲ и ▼) и подтверждается кнопкой А ▲. (Минуты устанавливаются с шагом 5 минут.)

В нижней строке экрана мигает индикатор часа, в который агрегат будет выключен (OFF) в день 1. Вновь задайте часы и минуты кнопками В (▲ и ▼) и А ▲.

После того как эта настройка утверждена, открывается экран для второго дня недели, где можно задать время включения и отключения. Аналогично выполняется настройка для дней 3...7.

После того как заданы все параметры для всех дней недели, нажмите кнопку настройки режима (M), чтобы вернуться в экран состояния.

Но для возврата в экран состояния не обязательно проходить все экраны меню настройки таймера. Вы в любой момент можете вернуться в экран состояния, нажав кнопку настройки режима (M).

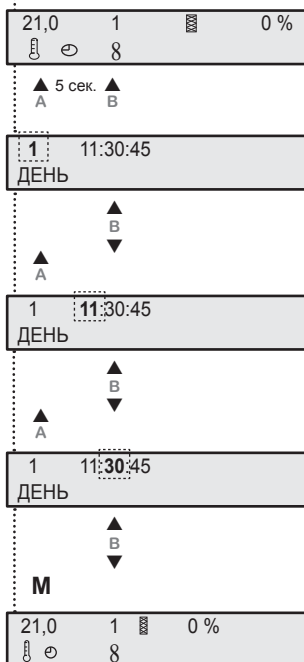
Примечания:

- Если задано время 0:00, то агрегат не включается или не выключается. Например, если вы не хотите, чтобы агрегат включался в выходные дни, то для 6-го и 7-го дня нужно задать время 0:00.
- Эти настройки сохраняются, даже если отключается питание или разряжается батарея пульта. В этом случае потребуются восстановить только настройки текущего времени и дня недели.

Примечание. Процедура замены батареи часов приведена в разделе 10.3.4.

Таблица 3

Значение	День
1	Понедельник
2	Вторник
3	Среда
4	Четверг
5	Пятница
6	Суббота
7	Воскресенье



Настройка текущего времени и дня недели

Меню настройки текущего времени и дня недели открывается из экрана состояния, для этого нужно нажать кнопки **A ▲** и **B ▲** и удерживать около 5 с.

На дисплее отображается текущее время и день недели.

Цифра над надписью "DAY" обозначает текущий день недели.

Если эта цифра мигает, значит, ее можно изменить. Установите текущий день недели (см. таблицу 3) кнопками **B (▲ и ▼)**. Нажмите кнопку **A ▲**, чтобы утвердить выбранную настройку.

На дисплее начинает мигать индикатор часа. Задайте час кнопками **B (▲ и ▼)** и подтвердите настройку кнопкой **A ▲**. Курсор перемещается на индикатор минут, этот параметр также настраивается кнопками **B (▲ и ▼)** и подтверждается кнопкой **A ▲**.

Нажмите кнопку настройки режима (M), чтобы вернуться в экран состояния.

Таблица 4

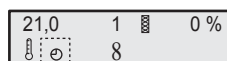
Значение	День
1	Понедельник
2	Вторник
3	Среда
4	Четверг
5	Пятница
6	Суббота
7	Воскресенье

Включение и отключение таймера.

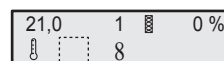
Таймер можно включать и отключать по мере необходимости.

Включение-отключение таймера производится из экрана состояния, для этого нужно одновременно нажать кнопки **A ▼** и **B ▼**.

Если таймер включен, на дисплее постоянно отображается значок часов.

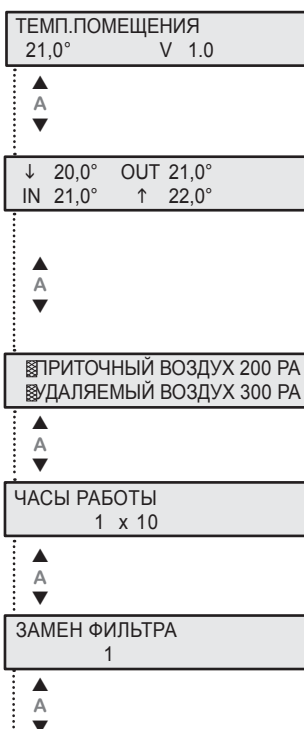


Таймер включен.



Таймер выключен.

⏻
3 сек.



9.3.2. Меню рабочих параметров

Для перехода в меню рабочих параметров нажмите кнопку включения-отключения и удерживайте около 3 секунд.

Открывается экран «ТЕМП.ПОМЕЩЕНИЯ». Пункты меню переключаются кнопками **A (▲ и ▼)** на пульте управления. Однократное нажатие кнопки настройки режима (M) возвращает экран первой функции и экран состояния.

Температура в помещении

На этом экране представлена текущая температура в помещении, измеренная датчиком пульта управления.

Буква V и следующее за ней число обозначают версию программного обеспечения.

Значения температуры

На экране представлены текущие значения температуры воздуха.

- ↓ » Температура наружного воздуха
- IN » Температура приточного воздуха
- ↑ » Температура удаляемого воздуха
- OUT » Температура выбросного воздуха

Падение давления на фильтре

Фактический перепад давления на фильтре.

Часы работы

Текущее число часов непрерывной работы агрегата.

- Число часов умножается на 10.

Счетчик замен фильтра

Число произведенных замен фильтра. При каждой правильно выполненной смене фильтра это число увеличивается.

Подробнее о замене фильтра см. раздел 10.3.3. «Воздушный фильтр» настоящей инструкции.

UNIT UNABLE ↓
0000000000001111



UNUSED ↑
0011001011001111



Входы регулятора

Индикация активных входов регулятора.
С помощью кнопок **В** (▲ и ▼) можно опрашивать отдельные входы.
Курсор перемещается справа налево.

Обозначения:

0 = напряжение отключено
1 = напряжение включено

Вход	Обозначения:
0	UNIT ENABLE
1	FRQ.CONVER.FAULT
2	MOTOR PROTECTION
3	FROST PROTECTION
4	UNUSED
5	UNUSED
6	UNUSED
7	UNUSED
8	UNUSED
9	UNUSED
10	UNUSED
11	UNUSED
12	UNUSED
13	UNUSED
14	UNUSED
15	UNUSED

Выходы регулятора

Индикация активных выходов регулятора.
С помощью кнопок **В** (▲ и ▼) можно опрашивать отдельные выходы.
Курсор перемещается справа налево.

Обозначения:

0 = реле разомкнуто
1 = реле замкнуто

Выход	Обозначения:
0	UNUSED
1	UNUSED
2	ENABLE COLDNESS
3	BYPASS OPEN
4	BYPASS CLOSE
5	HEAT.VALVE OPEN
6	HEAT.VALVE CLOSE
7	CIRCULATOR PUMP
8	FAULT RELAIS
9	AIR FLAP CLOSE
10	AIR FLAP OPEN
11	COOL.VALVE OPEN
12	COOL.VALVE CLOSE
13	ENABLE FRQ.CONV
14	UNUSED
15	UNUSED



ПРИТ.ВЕНТИЛЯТОР
1 60 %



ПРИТ.ВЕНТИЛЯТОР
2 80 %



ПРИТ.ВЕНТИЛЯТОР
3 100 %



ВЫТЯЖ.ВЕНТИЛЯТОР
1 58 %



ВЫТЯЖ.ВЕНТИЛЯТОР
2 78 %



ВЫТЯЖ.ВЕНТИЛЯТОР
3 98 %



9.3.3. Меню параметров приточного и удаляемого воздуха

Чтобы открыть меню параметров приточного и удаляемого воздуха, нажмите кнопку включения-отключения и удерживайте около 5 секунд. Открывается экран приточного вентилятора.

Пункты меню переключаются кнопками **А** (▲ и ▼) на пульте управления. Скорости вентилятора переключаются кнопками **В** (▲ и ▼). Нажмите кнопку настройки режима (M), чтобы вернуться в экран предыдущей функции.

100 % соответствует максимальной частоте преобразователя частоты!

Приточный вентилятор

Переключение скоростей приточного вентилятора.

Эта настройка должна согласоваться с рабочими характеристиками установки.

Заводская настройка:

Скорость вентилятора 1	=	60 %
Скорость вентилятора 2	=	80 %
Скорость вентилятора 3	=	100 %

Вытяжной вентилятор

Переключение скоростей вытяжного вентилятора.

Эта настройка должна согласоваться с рабочими характеристиками установки.

Заводская настройка:

Скорость вентилятора 1	=	58 %
Скорость вентилятора 2	=	78 %
Скорость вентилятора 3	=	98 %



Р 1 МИН. УСТАВКА
17,0°



Р 2 МАКС. УСТАВКА
28,0°



Р 3 РАЗБЛОК.
АВТОМАТИЧЕСКИ



Р 4
ОТОПЛЕНИЕ



Р 5
РЕГ.ТЕМП.ПОМЕЩ.



9.3.4. Меню параметров управления

Для перехода в меню параметров управления нажмите кнопку включения-отключения и удерживайте около 7 секунд. Открывается экран "Р 1 МИН. УСТАВКА".

Пункты меню переключаются кнопками **A** (▲ и ▼) на пульте управления. Значения параметров можно изменять кнопками **B** (▲ и ▼). Нажмите кнопку настройки режима (M), чтобы вернуться в экран предыдущей функции.

Р 1 Минимальная уставка

Параметр Р 1 устанавливает нижнюю границу диапазона температур, которые можно задавать с пульта управления. Это значение можно выбрать в пределах от 5 до 20 °С. По умолчанию принимается 17 °С.

Р 2 Максимальная уставка

Параметр Р 2 устанавливает верхнюю границу диапазона температур, которые можно задавать с пульта управления. Это значение можно выбрать в пределах от 21 до 30 °С. По умолчанию принимается 28 °С.

Р 3 Разблокирование

Разблокирование агрегата посредством удаленного контакта.

Включение агрегата производится с пульта управления.

Р 3 РАЗБЛОК.
АВТОМАТИЧЕСКИ

Контакт разомкнут. Агрегат выключен.
Контакт замкнут. Агрегат включен / готов к эксплуатации.

Р 3 РАЗБЛОК.
ПОДТВЕРЖДЕНИЕ

Агрегат можно включить только при условии, что контакт замкнут. Если контакт разомкнут, на дисплее отображается надпись «БЛОКИРОВКА».

Нужно замкнуть контакт и подтвердить это, нажав кнопку **B** ▲.

По умолчанию действует настройка АВТОМАТИЧЕСКИ.

Р 4 Выбор системы теплообмена

Возможны четыре варианта систем теплообмена:

Р 4
ОТОПЛЕНИЕ

«отопление»

Р 4
ОХЛАЖДЕНИЕ

«охлаждение»

Р 4
ОТОПЛ. И ОХЛ.

«отопление и охлаждение»

Р 4 БЛОК НЕПОСР.ОХЛ.
ОТОПЛ. И ОХЛ.

«отопление и охлаждение с фреоновым теплообменником»

Р 5 Регулирование температуры в помещении или температуры приточного или удаляемого воздуха

Регулятор сравнивает измеренную температуру воздуха в помещении или температуру приточного или удаляемого воздуха с температурой, заданной с пульта управления. Когда возникает необходимость в отоплении, мощность нагревателя регулируется по разности между заданной и фактической температурой.

Р 5
РЕГ.ТЕМП.ПОМЕЩ.

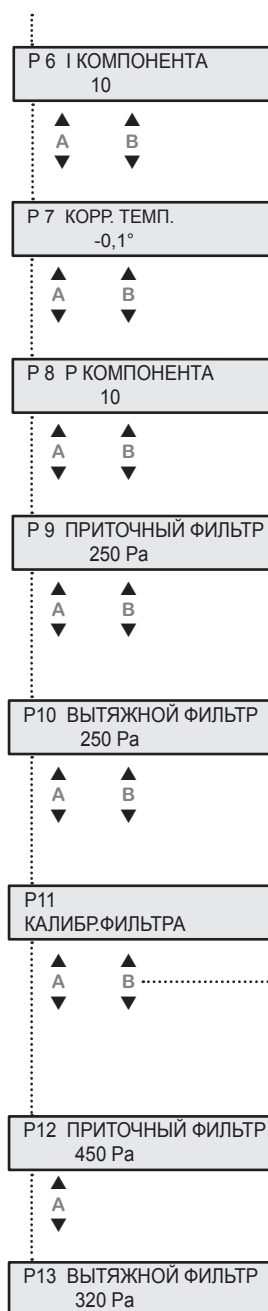
Если регулируется температура в помещении, то температура приточного воздуха изменяется так, чтобы скорректировать изменения в поступлении теплоты от внешних источников. Датчик температуры в помещении встроен в пульт управления.

Р 5
РЕГ.Т.ПРИТ.ВОЗ.

Если регулируется температура приточного воздуха, то влияние внешних источников тепла не учитывается.

Р 5
РЕГ.Т.УДАЛ.ВОЗД.

Если регулируется температура удаляемого воздуха, то температура приточного воздуха изменяется так, чтобы скорректировать изменения в поступлении теплоты от внешних источников.

**P 6 Интегральная компонента**

Интегральная компонента регулируется в диапазоне от 5 до 20.
Заводская настройка – 10.

Чем меньше этот параметр, тем выше чувствительность и тем вероятнее колебания.

P 7 Коррекция температуры

Показания датчика температуры, встроенного в пульт управления, могут отличаться от средней температуры в помещении. Данный параметр позволяет скорректировать эти показания на величину от -5 до +5 °С.

P 8 Пропорциональная компонента

Пропорциональная компонента регулируется в диапазоне от 5 до 20.
Заводская настройка – 10.

Чем меньше этот параметр, тем выше чувствительность и тем вероятнее колебания.

P 9 Падение давления на фильтре приточного воздуха

Заданное падение давления на фильтре приточного воздуха, при котором загрязнение фильтра считается 100 %. Текущий уровень загрязнения отображается на экране состояния.

Заводская настройка – 250 Па.

Эту настройку можно оптимизировать в соответствии с типом фильтра.

P 10 Падение давления на фильтре удаляемого воздуха

Заданное падение давления на фильтре удаляемого воздуха, при котором загрязнение фильтра считается 100 %. Текущий уровень загрязнения отображается на экране состояния.

Заводская настройка – 250 Па.

Эту настройку можно оптимизировать в соответствии с типом фильтра.

P 11 Калибровка фильтра

Данный параметр предназначен для калибровки перепада давления на чистом фильтре.
Это значение соответствует уровню загрязнения 0 %.

Перепад давления следует калибровать при скорости вентилятора 2. Для калибровки нажмите кнопку **В ▲** и удерживайте ее, пока на дисплее не появится надпись «ЗАВЕРШЕНО».

P 12 Падение давления на чистом фильтре приточного воздуха

На этом экране отображается калибровочный перепад давления на фильтре приточного воздуха. (На чистом фильтре)

P 13 Падение давления на чистом фильтре удаляемого воздуха

На этом экране отображается калибровочный перепад давления на фильтре удаляемого воздуха. (На чистом фильтре)

9.4. Функции**Термореле**

Двигатель оснащен термореле, которое размыкается в случае превышения допустимой температуры. При размыкании реле агрегат отключается. Устройство можно включить, когда двигатель остынет, т.е. термореле замкнется, и будет сброшен сигнал отказа (см. 13.2. «Таблица поиска неисправности»).

Преобразователь частоты

Скорость каждого вентилятора регулируется преобразователем частоты. Скорость переключается ступенчато. Порядок регулирования параметров приточного и удаляемого воздуха изложен в меню 9.3.3. В случае отказа вентилятора или преобразователя частоты устройство отключается, а на дисплее появляется сообщение об отказе. Для возврата преобразователя частоты в рабочее состояние нужно отключить питание не менее чем на 20 с. Если на дисплее преобразователя частоты появляется сообщение об отказе, обратитесь к руководству по эксплуатации преобразователя.

Водяной воздухонагреватель

Теплопроизводительность водяного воздухонагревателя плавно регулируется краном. При поступлении запроса на отопление регулятор открывает кран горячей воды и включает циркуляционный насос. На воздухонагревателе установлено реле защиты от замораживания. Если температура приточного воздуха опускается ниже заданного уровня, воздушные клапаны закрываются, циркуляционный насос работает без остановок, открывается кран горячей воды и генерируется сообщение об отказе.

Воздухоохладитель

Холодопроизводительность воздухоохладителя плавно регулируется краном охлаждающей воды. При поступлении запроса на охлаждение регулятор открывает кран хладоносителя и включает холодильную машину. Минимальная задержка между последовательными включениями-отключениями составляет 5 минут, т.е. холодильная машина не может включаться чаще, чем шесть раз в час.

Байпас

Клапан байпасной линии начинает открываться при температуре выбросного воздуха ниже 5 °С. При температуре 2 °С клапан открыт на 100 %. Кроме того, приточный вентилятор автоматически переключается на скорость 1, а вытяжной вентилятор на скорость 2. Этим обеспечивается увеличение температуры выбросного воздуха и предотвращение обледенения пластинчатого теплообменника. Как только температура выбросного воздуха вновь станет выше 6 °С, вентиляторы автоматически переключатся на скорости, заданные соответствующими уставками, клапан байпасной линии закрывается.

Примечание: в режиме естественного охлаждения клапан байпасной линии функционирует таким же образом. Если температура выбросного воздуха в течение 20 мин. остается ниже 1 °С, генерируется сообщение о неисправности с кодом „F19“.

10. Техническое обслуживание и ремонт

10.1. Важные замечания



- **Опасность поражения электрическим током!**
- » Несоблюдение указанных мер может привести к смерти, травме или материальному ущербу.
- Прежде чем проводить какие-либо работы на токоведущих частях изделия, отключите изделие от электросети, разъединив все проводники линии питания, и примите меры защиты от несанкционированного включения.



- **Не прикасайтесь к рабочему колесу и другим движущимся частям.**
- » Несоблюдение этого требования может привести к тяжелым травмам.
- Выполнение работ разрешается только после полной остановки рабочего колеса.



- **Осторожно! Горячая поверхность!**
- » Несоблюдение указанных мер может привести к травме или материальному ущербу.
- Не прикасайтесь к этой поверхности, пока двигатель и нагреватель не остынут.



Техническое обслуживание и ремонт выполняются квалифицированным персоналом в соответствии с действующими правилами и данной инструкцией по монтажу и эксплуатации.

В случае дефекта или повреждения не ремонтируйте агрегат самостоятельно, а напишите изготовителю.



- **Несанкционированный ремонт может привести к травмам или материальному ущербу, а также аннулирует гарантию производителя.**



10.2. Чистка и уход

Техническое обслуживание, устранение неисправностей и чистка выполняются квалифицированным персоналом в соответствии с действующими правилами и данной инструкцией по монтажу и эксплуатации.

При правильной эксплуатации изделия guck почти не требуют технического обслуживания. Следующие работы необходимо выполнять с регулярной периодичностью, соблюдая правила техники безопасности:

- Проверьте работу системы управления и устройств защиты.
- Проверьте электрические разъемы и проводники.

- Удалите грязь с рабочего колеса или колес и с внутренней поверхности корпуса вентилятора, чтобы предотвратить несбалансированность колеса и снижение производительности.
 - » Не используйте для чистки рабочих колес или корпуса агрессивные или легковоспламеняющиеся материалы. Рекомендуется применять воду (но не струю воды) или мыльный раствор.
 - » Рабочее колесо следует очищать тканью или щеткой.
 - » Запрещается применять очиститель высокого давления.
 - » Запрещается перемещать или удалять балансировочные противовесы.
 - » Убедитесь, что рабочее колесо и вставные детали не имеют повреждений.
- Визуально и на слух проверьте работу подшипников.
- Проверьте плотность соединений воздухопроводов.
- Очистите ребра воздухоохладителя и воздухонагревателя с помощью кисти.
- Для чистки пластинчатый теплообменник можно извлечь.



Прежде чем начинать эксплуатацию агрегата после технического обслуживания или ремонта, выполните проверки, описанные в разделе 7 и 8.

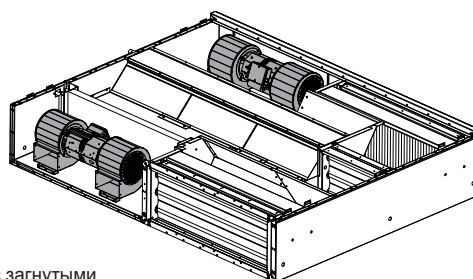


Рис. 9
Вентилятор с загнутыми
вперед лопатками

10.3. Техническое обслуживание

10.3.1. Воздушный фильтр

Экран состояния

21,0°	1	100%
⊗	8	100%

Возврат к стандартной индикации

21,0°	1	0%
⊗	8	0%



По мере загрязнения фильтра перепад давления на нем растет. Когда этот перепад достигает заданного значения, на дисплее появляется соответствующая индикация. При 100 % уровне загрязнения фильтр подлежит замене.

Для обнуления индикатора загрязнения смените фильтр, затем нажмите обе кнопки **A** (▲ и ▼) и удерживайте, пока на индикаторе не отобразится «0 %». Показания счетчика замен фильтра возрастают на единицу.

Для замены фильтра нужно помнить следующее:

- Воздушный фильтр извлекается без применения инструментов.
- Если фильтр сильно засорен, его следует заменить.
- При замене фильтра убедитесь, что рама фильтра правильно установлена в направляющих.
- После замены сбросьте индикацию загрязнения и откалибруйте новый фильтр (см. раздел 9.3.4. «Калибровка фильтра»).

Тип агрегатов: FG 6030 L10... , FG 9030 L10... , FG 6030 L11... , FG 9030 L11...

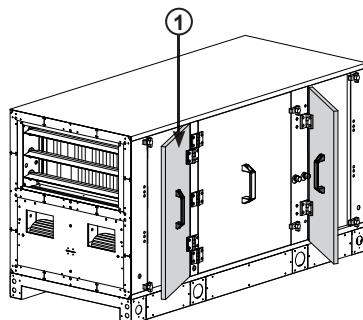


Рис. 10
(1) Откройте дверцу

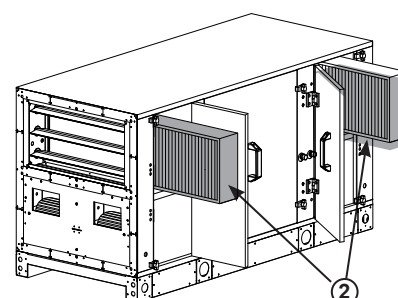


Рис. 11
(2) Извлеките старый фильтр и
установите новый.

Тип агрегатов: FG 6030 L20... , FG 9030 L20... , FG 6030 L21... , FG 9030 L21...

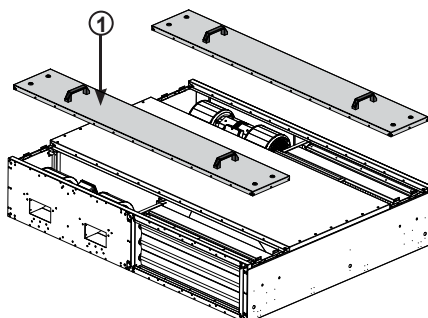


Рис. 12
(1) Снимите корпус агрегата

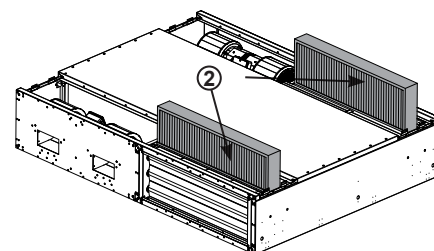


Рис. 13
(2) Освободите фильтр из защелок, извлеките его и установите новый фильтр

10.3.2. Пластинчатый теплообменник

Пластинчатый теплообменник не требует технического обслуживания, однако время от времени его рекомендуется чистить. Будьте осторожны, чтобы не повредить оребрение теплообменника!

10.3.3. Замена батареи

При подаче напряжения на агрегат проверяется заряд батареи. Если батарея разрядилась, на экране состояния появляется символ батареи.

Порядок замены батареи:

- Отсоедините кабель управления (1) от нижнего разъема пульта.
- Снимите крышку (2) пульта управления.
- Гнездо (3) батареи расположено на плате. Удалите батарею и установите новую, как показано на рис. 20 С.
- После этого закройте пульт и присоедините к нему кабель управления.
- Восстановите настройку текущего времени (см. раздел 9.3.1). Символ батареи удаляется с экрана состояния. Пульт управления готов к работе.

Примечание. Пульт питается от 3 В литиевой батареи CR 1616.

Экран состояния:

21,0°	1	0%
☺	8	0%

Индикация после замены батареи

21,0°	1	0%
☺	8	0%

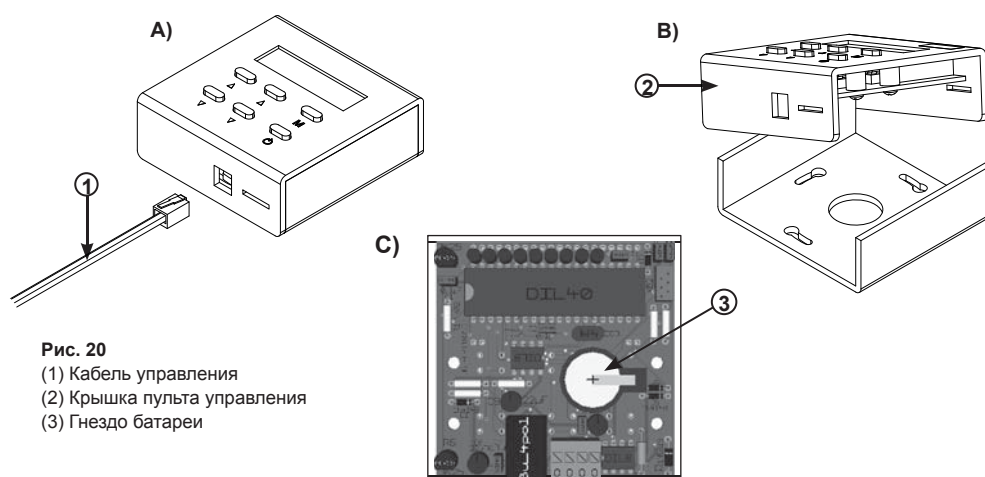


Рис. 20
(1) Кабель управления
(2) Крышка пульта управления
(3) Гнездо батареи

11. Дополнительное оборудование и изменение конфигурации

Запрещается изменять конфигурацию данного агрегата.

Гарантия guck Ventilatoren действительна только при условии, что конфигурация изделия не изменялась. Изменение конфигурации или установка дополнительного оборудования аннулируют гарантию.



12. Демонтаж и удаление отходов



- **Опасно! Перед демонтажем отключите электропитание!**
- » Во избежание травм и повреждения оборудования отключите электропитание перед демонтажем агрегата.
- Убедитесь, что соответствующие части установки отсоединены от источников питания.

Демонтируйте агрегат, как описано ниже.

12.1. Демонтаж изделия

При выводе из эксплуатации и демонтаже агрегата соблюдайте правила техники безопасности, приведенные в разделах 2...8 и 12.

12.2. Удаление отходов

Небрежное удаление отходов может привести к загрязнению окружающей среды. Удалите отходы с соблюдением действующих природоохранных требований.

13. Устранение неисправностей

Пожалуйста, соблюдайте следующие правила:

- При поиске и устранении неисправностей, даже в условиях нехватки времени, действуйте систематически и целенаправленно. Беспорядочный и необдуманный демонтаж или смена настроек могут сделать невозможным установление исходной причины отказа.
- Оцените работу агрегата с учетом работы всей установки.
- Постарайтесь установить, выполнял ли агрегат свои функции в данной установке до выявления отказа.
- Постарайтесь определить, какие изменения произошли с установкой:
 - » Изменились ли условия работы или рабочий диапазон агрегата?
 - » Подвергалась ли вся система (ее механическая или электрическая часть или система управления) или агрегат переоборудованию или ремонту? Если да, в чем состояли изменения?
 - » Правильно ли эксплуатировался агрегат?
 - » Как проявляется отказ?
- Установите причину отказа. Если необходимо, опросите оператора агрегата или установки.

Если вы не можете установить причину отказа, обратитесь к изготовителю. Контактную информацию вы найдете на сайте www.ruck.eu или на обложке настоящей инструкции.

13.1. Слаботочные предохранители

Для защиты электрооборудования агрегата оснащены двумя слаботочными предохранителями (см. рис. 15). Если предохранитель перегорает впервые, это может быть результатом его старения. В таком случае замените перегоревший предохранитель новым. Если предохранитель вновь перегорает, используйте следующую таблицу, чтобы найти и устранить причину неисправности.

Замену предохранителя должен производить квалифицированный персонал. Используйте слаботочные предохранители стандарта EN 60127 размером 5x20 мм.

Предохранитель	Возможные причины	Необходимые действия
F1 / T 0,2 A	<ul style="list-style-type: none"> • Неисправность пульта управления. • Неисправность соединительного кабеля. • Загрязнена плата пульта управления. • Неисправность системной платы. • Загрязнена системная плата. 	<ul style="list-style-type: none"> • Замените пульт управления. • Замените соединительный кабель. • Очистите плату подходящим средством. • Обратитесь в службу ремонта. • Обратитесь в службу ремонта.
F2 / T 6,3 A	<ul style="list-style-type: none"> • Дефект привода клапана или его кабеля. • Дефект циркуляционного насоса или его кабеля. • Дефект привода воздушного клапана или его кабеля. • Неисправность привода воздушного клапана. 	<ul style="list-style-type: none"> • Замените привод клапана или его кабель. • Замените циркуляционный насос или его кабель. • Замените привод воздушного клапана или его кабель. • Замените привод воздушного клапана или его кабель.



13.2. Таблица поиска неисправности

В случае отказа на дисплее появляется одно или несколько сообщений об отказе. Для перехода от сообщения к сообщению используйте кнопки А (▲ и ▼). Для квитирования сообщения об отказе используйте кнопку В ▲. Пока не будут квитированы все сообщения об отказах, остальные функции пульта недоступны. В зависимости от приоритета данного отказа установка либо отключается, либо продолжает работу с текущими настройками.

На дисплее могут отображаться следующие виды отказов:

Сообщение об отказе	Тип отказа и необходимый ремонт
ERR	ОТКАЗ <ul style="list-style-type: none"> » На пульт управления не поступает сигнал. » Проверьте соединение, при необходимости замените кабель.
F01 ОТКАЗ ТЕМП.ПРИТ.ВОЗД.	Отказ датчика температуры приточного воздуха <ul style="list-style-type: none"> » Неисправен датчик температуры приточного воздуха или кабель. » Замените неисправный датчик температуры или кабель. » После устранения неисправности необходимо квитировать сообщение об отказе кнопкой В ▲.
F02 ОТКАЗ ТЕМП.ПОМЕЩЕНИЯ	Отказ датчика температуры в помещении <ul style="list-style-type: none"> » Неисправен датчик температуры в помещении или кабель. » Замените неисправный датчик температуры или кабель. » После устранения неисправности необходимо квитировать сообщение об отказе кнопкой В ▲.
F03 ОТКАЗ ТЕМП.УДАЛ.ВОЗД.	Отказ датчика температуры удаляемого воздуха <ul style="list-style-type: none"> » Неисправен датчик температуры удаляемого воздуха или кабель. » Замените неисправный датчик температуры или кабель. » После устранения неисправности необходимо квитировать сообщение об отказе кнопкой В ▲.
F04 ОТКАЗ ТЕМП.ВЫБР.ВОЗД.	Отказ датчика температуры выбросного воздуха <ul style="list-style-type: none"> » Неисправен датчик температуры выбросного воздуха или кабель. » Замените неисправный датчик температуры или кабель. » После устранения неисправности необходимо квитировать сообщение об отказе кнопкой В ▲.
F05 ОТКАЗ ТЕМП.НАРУЖ.ВОЗД.	Отказ датчика температуры наружного воздуха <ul style="list-style-type: none"> » Неисправен датчик температуры наружного воздуха или кабель. » Замените неисправный датчик температуры или кабель. » После устранения неисправности необходимо квитировать сообщение об отказе кнопкой В ▲.
F07 ОТКАЗ ЗАЩ.ОТ ЗАМОРАЖ.	Срабатывание реле защиты от замораживания <ul style="list-style-type: none"> » Температура воздуха опустилась ниже температуры срабатывания защиты от замораживания. Вентиляторы отключаются, кран горячей воды полностью открывается, циркуляционный насос включается. Проверьте предохранитель F2. » После устранения неисправности необходимо квитировать сообщение об отказе кнопкой В ▲.
F08 ОТКАЗ РЕЛЕ ТЕПЛ.ЗАЩИТЫ	Срабатывание реле тепловой защиты электронагревателя <ul style="list-style-type: none"> » Температура кожуха выше 75 °С. Питание электронагревателя отключается. Возможная причина: неисправность клапана приточного воздуха, вентилятора и т.д. » Исправьте клапан приточного воздуха, проверьте предохранитель F2. » После устранения неисправности нажмите кнопку возврата реле тепловой защиты в рабочее состояние (см. рис. 9) и квитируйте отказ кнопкой В ▲ пульта управления.
F09 ОТКАЗ ТЕМП.ВЕНТИЛЯТОРА	Срабатывание встроенного термореле вентилятора <ul style="list-style-type: none"> » Устройство отключилось из-за срабатывания встроенного термореле. Возможная причина: перегрев или дефект двигателя. » Отключите сетевым выключателем подачу питания, как минимум, на 20 секунд. Проверьте предохранитель F2, при необходимости замените двигатель. » После устранения неисправности необходимо квитировать сообщение об отказе кнопкой В ▲.
F10 ОТКАЗ ПРЕОБР. ЧАСТОТЫ	Отказ преобразователя частоты <ul style="list-style-type: none"> » Сработало реле отказа преобразователя частоты. См. индикацию на дисплее преобразователя частоты. » Порядок устранения неисправности см. в руководстве по эксплуатации преобразователя. » После устранения неисправности необходимо квитировать сообщение об отказе кнопкой В ▲.
F17 ОТКАЗ НИЗК.Т.ПРИТ.ВОЗ.	Низкая температура приточного воздуха <ul style="list-style-type: none"> » Температура приточного воздуха дольше 10 минут оставалась на 5 °С ниже минимальной. Минимальная температура приточного воздуха задается параметром P 1. » Возможно, следует отрегулировать параметр P 1. » После устранения неисправности необходимо квитировать сообщение об отказе кнопкой В ▲.
F18 ОТКАЗ ВЫС.Т.ПРИТ.ВОЗ.	Высокая температура приточного воздуха <ul style="list-style-type: none"> » Температура приточного воздуха дольше 10 минут оставалась выше 80 °С. » Отключите устройство, проверьте вентиляторы и воздушные клапаны. » После устранения неисправности необходимо квитировать сообщение об отказе кнопкой В ▲.
F19 ОТКАЗ ТЕПЛООБМЕННИК	Неисправность пластинчатого теплообменника <ul style="list-style-type: none"> » Защита пластинчатого теплообменника от замораживания осуществляется с помощью датчика температуры выбросного воздуха. Если в течение следующих 20 мин. температура выбросного воздуха продолжает оставаться ниже 1 °С, агрегат автоматически отключается. » Подтвердите неисправность, нажав кнопку В ▲. Агрегат снова включится. Если температура выбросного воздуха в течение следующих 20 мин. вновь будет ниже 1 °С, агрегат отключится и генерируется сообщение о неисправности с кодом „F19“.
БЛОКИРОВКА	Блокировка <ul style="list-style-type: none"> » Блокировочный контакт разомкнут. » Замкните блокировочный контакт. После этого агрегат можно включить.

14. Технические характеристики

Общие характеристики			FG 6030 L10 33J 01	FG 6030 L10 50J 01	FG 9030 L10 33J 01	FG 9030 L10 50J 01	FG 6030 L11 33J 01	FG 6030 L11 50J 01	FG 9030 L11 33J 01	FG 9030 L11 50J 01	FG 6030 L11 33J 03	FG 6030 L11 50J 03	FG 9030 L11 33J 03	FG 9030 L11 50J 03
Длина	<i>L</i>	<i>mm</i>	1578	1578	1578	1578	1958	1958	1958	1958	1958	1958	1958	1958
Диффузор	<i>L 1</i>	<i>mm</i>	475	475	475	475	475	475	475	475	475	475	475	475
	<i>L 2</i>	<i>mm</i>	300	300	300	300	300	300	300	300	300	300	300	300
Ширина	<i>B</i>	<i>mm</i>	690	690	990	990	690	690	990	990	690	690	990	990
Высота	<i>H</i>	<i>mm</i>	845	845	845	845	845	845	845	845	845	845	845	845
Номинальный диаметр	<i>NW</i>	<i>mm</i>	600/300	600/300	900/300	900/300	600/300	600/300	900/300	900/300	600/300	600/300	900/300	900/300
Масса		<i>kg</i>												
Рабочее напряжение	<i>V</i>		400V 3~N	400V 3~N	400V 3~N	400V 3~N	400V 3~N	400V 3~N	400V 3~N	400V 3~N	400V 3~N	400V 3~N	400V 3~N	400V 3~N
Частота	<i>Hz</i>		50	50	50	50	50	50	50	50	50	50	50	50
Потребляемая мощность	<i>W</i>		2640	2800	3650	4050	2500	2700	3500	3800	2500	2700	3500	3800
Ток	<i>A</i>		8,0	7,0	10,0	10,0	6,0	7,0	10,0	10,0	6,0	7,0	10,0	10,0
макс. температура рабочей среды	<i>°C</i>		40	40	40	40	40	40	40	40	40	40	40	40
Макс. расход воздуха	<i>m³/h</i>		2370	2620	3330	3895	2030	2330	3200	3580	2030	2330	3200	3580
Частота вращения	<i>1/min</i>		2760	2690	2790	2780	2780	2750	2840	2813	2780	2750	2840	2813
Макс. давление	<i>Pa</i>		705	700	760	770	700	700	760	760	700	700	760	760
Уровень звуковой мощности, всасывание	<i>L_{WA5} dB(A)</i>		63	65	66	68	62	63	65	67	62	63	65	67
Уровень звуковой мощности, нагнетание	<i>L_{WA6} dB(A)</i>		80	80	82	82	80	80	81	82	80	80	81	82
Число скоростей вентилятора			3	3	3	3	3	3	3	3	3	3	3	3
Класс фильтра			2 x M5	2 x M5	2 x M5	2 x M5	2 x M5	2 x M5	2 x M5	2 x M5	2 x M5	2 x M5	2 x M5	2 x M5
Схема подключения №			121313	121313	121313	121313	121313	121313	121313	121313	121313	121313	121313	121313
Пластинчатый теплообменник			X	X	X	X	X	X	X	X	X	X	X	X
Водяной воздушонагреватель			X	X	X	X	X	X	X	X	X	X	X	X
Водяной воздухоохладитель			-	-	-	-	X	X	X	X	-	-	-	-
Охладитель DX			-	-	-	-	-	-	-	-	X	X	X	X

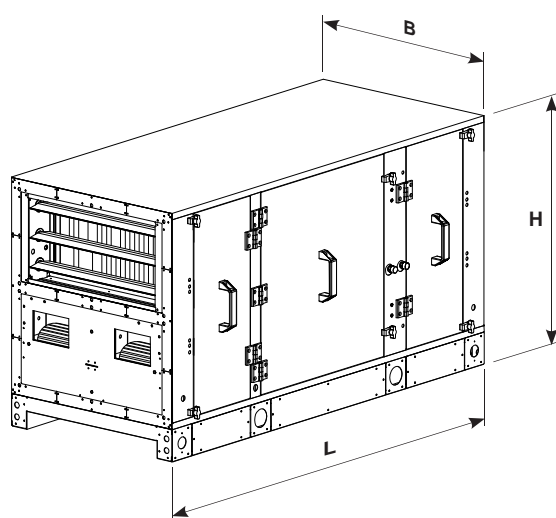


Рис. 14а:
Размеры агрегата
FG 6030 L10..., FG 9030 L10...
FG 6030 L11..., FG 9030 L11...

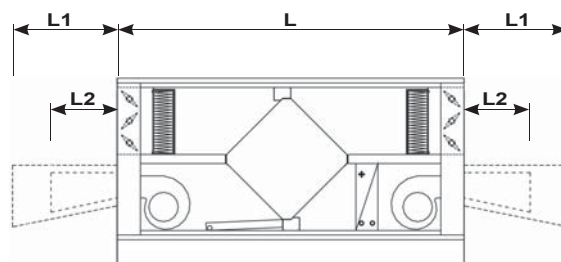


Рис. 14b:
FG 6030 L10... und FG 9030 L10...

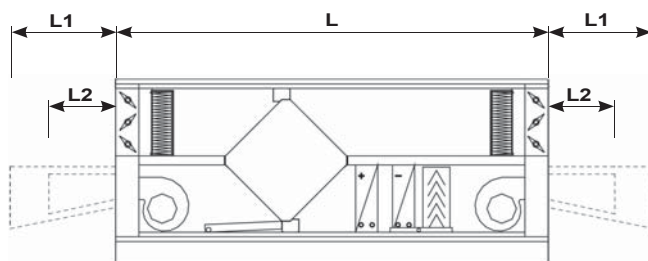


Рис. 14с:
FG 6030 L11... und FG 9030 L11...



Общие характеристики			FG 6030 L20 21J 01	FG 6030 L20 24J 01	FG 9030 L20 21J 01	FG 9030 L20 24J 01	FG 6030 L21 21J 01	FG 6030 L21 24J 01	FG 9030 L21 21J 01	FG 9030 L21 24J 01	FG 6030 L21 21J 03	FG 6030 L21 24J 03	FG 9030 L21 21J 03	FG 9030 L21 24J 03
Длина	L	mm	1477	1477	1477	1477	2220	2220	2220	2220	2220	2220	2220	2220
Диффузор	L 1	mm	475	475	475	475	475	475	475	475	475	475	475	475
	L 2	mm	300	300	300	300	300	300	300	300	300	300	300	300
Ширина	B	mm	1327	1327	1927	1927	1327	1327	1927	1927	1327	1327	1927	1927
Высота	H	mm	367	367	367	367	367	367	367	367	367	367	367	367
Номинальный диаметр	NW	mm	600/300	600/300	900/300	900/300	600/300	600/300	900/300	900/300	600/300	600/300	900/300	900/300
Масса		kg												
Рабочее напряжение	V		400V 3~N	400V 3~N	400V 3~N	400V 3~N	400V 3~N	400V 3~N	400V 3~N	400V 3~N	400V 3~N	400V 3~N	400V 3~N	400V 3~N
Частота	Hz		50	50	50	50	50	50	50	50	50	50	50	50
Потребляемая мощность	W		2300	2400	3150	3200	2200	2300	3100	3100	2200	2300	3100	3100
Ток	A		6,0	6,0	8,0	8,0	6,0	6,0	8,0	8,0	6,0	6,0	8,0	8,0
макс. температура рабочей среды	°C		40	40	40	40	40	40	40	40	40	40	40	40
Макс. расход воздуха	m³/h		2330	2400	3130	3190	2020	2090	2880	2915	2020	2090	2880	2915
Частота вращения	1/min		2795	2755	2830	2840	2820	2810	2845	2860	2820	2810	2845	2860
Макс. давление	Pa		680	680	750	750	650	660	750	745	650	660	750	745
Уровень звуковой мощности, всасывание	L _{WA5}	dB(A)	62					60				60		
Уровень звуковой мощности, нагнетание	L _{WA6}	dB(A)	79					80				80		
Число скоростей вентилятора			3	3	3	3	3	3	3	3	3	3	3	3
Класс фильтра			2 x M5	2 x M5	2 x M5	2 x M5	2 x M5	2 x M5	2 x M5	2 x M5	2 x M5	2 x M5	2 x M5	2 x M5
Схема подключения №			121313	121313	121313	121313	121313	121313	121313	121313	121313	121313	121313	121313
Пластинчатый теплообменник			X	X	X	X	X	X	X	X	X	X	X	X
Водяной воздушонагреватель			X	X	X	X	X	X	X	X	X	X	X	X
Водяной воздухоохладитель			-	-	-	-	X	X	X	X	-	-	-	-
Охладитель DX			-	-	-	-	-	-	-	-	X	X	X	X

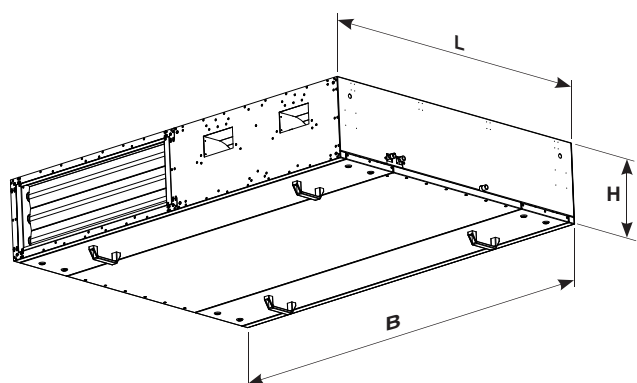


Рис. 15а:
Размеры агрегата
FG 6030 L20..., FG 9030 L20...
FG 6030 L21..., FG 9030 L21...

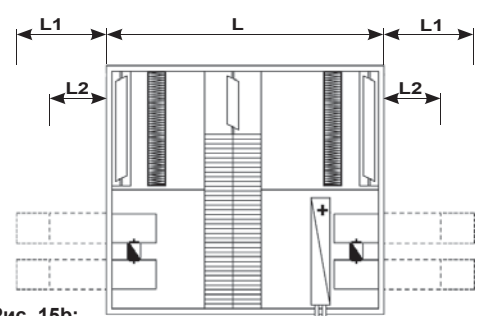


Рис. 15b:
FG 6030 L20... und FG 9030 L20...

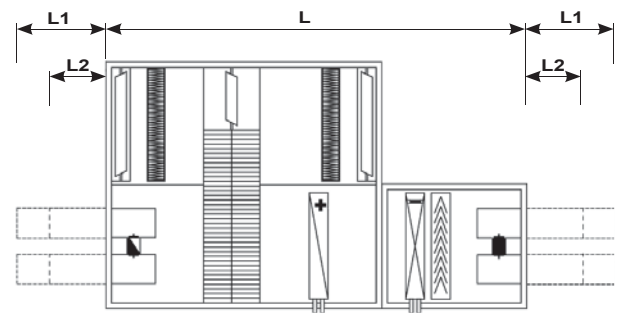


Рис. 15с:
FG 6030 L21...und FG 9030 L21...

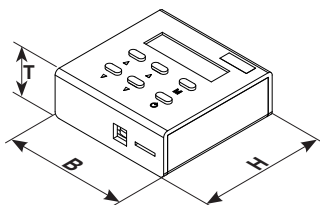


Рис. :
Габаритные размеры
пульта управления.

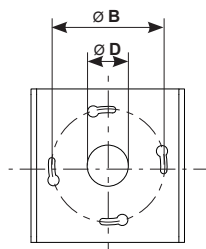


Рис. :
Монтажные размеры
пульта управления.

Пульт управления			
Габариты	$B+H+T$	mm	82+82+30
Монтажные размеры	$\varnothing B$	mm	60
	$\varnothing D$	mm	22

15. Приложения

15.1. Перечень параметров



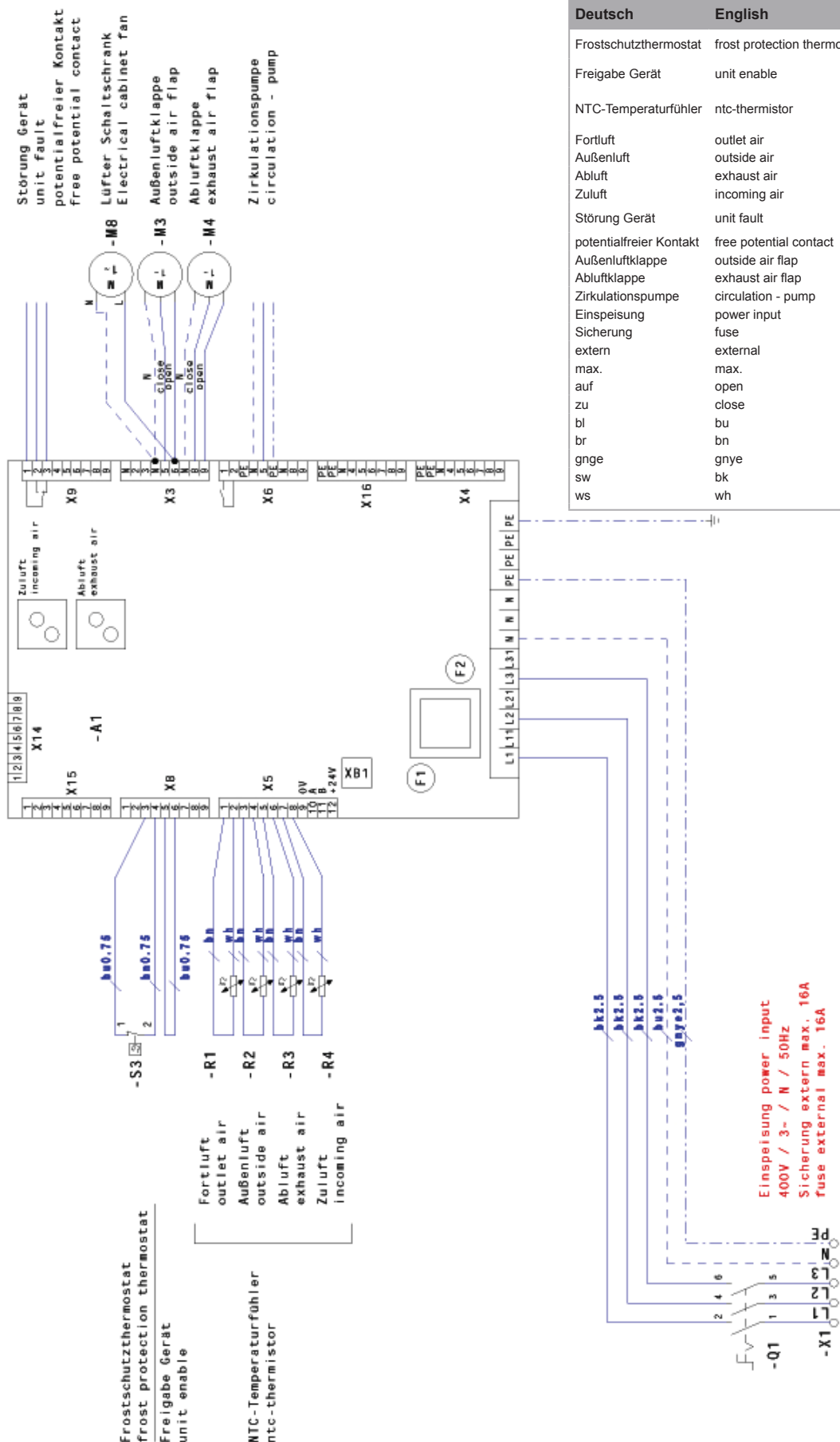
Ниже приводится перечень параметров, которые отображаются на пульте управления. Часть из них настраивается пользователем. Порядок настройки параметров изложен разделе 9.3.3 «Меню параметров управления».

№	Назначение	Диапазон значений	Заводская настройка
P 1	Нижняя граница диапазона температур, которые можно задавать с пульта управления.	5 °C...20 °C	17°C
P 2	Верхняя граница диапазона температур, которые можно задавать с пульта управления.	21 °C...30 °C	28°C
P 3	Внешняя блокировка.	АВТОМАТИЧЕСКИ ПОДТВЕРЖДЕНИЕ	АВТОМАТИЧЕСКИ
P 4	Часы работы фильтра.	Число часов умножается на 10.	
P 5	Регулирование температуры воздуха в помещении или приточного воздуха.	РЕГ.ТЕМП.ПОМЕЩ. РЕГ.Т.ПРИТ.ВОЗ. РЕГ.Т.УДАЛ.ВОЗД.	РЕГ.ТЕМП.ПОМЕЩ.
P 6	Интегральная компонента.	5...20	10
P 7	Коррекция показаний датчика температуры, встроенного в пульт управления.	-5 °C...5 °C	0
P 8	Интегральная компонента.	5...20	10
P 9	Допустимое загрязнение на фильтре приточного воздуха 1.	0 - 500 Pa Дополнительное падение давления	50 Pa
P 10	Допустимое загрязнение на фильтре приточного воздуха 2.	0 - 500 Pa Дополнительное падение давления	50 Pa
P 11	Калибровка фильтра.		
P 12	Падение давления на 1 чистом фильтре приточного воздуха.	Индикация калибровочного перепада давления.	
P 13	Падение давления на 2 чистом фильтре приточного воздуха.	Индикация калибровочного перепада давления.	



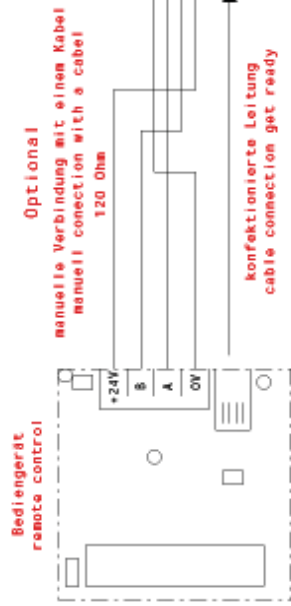
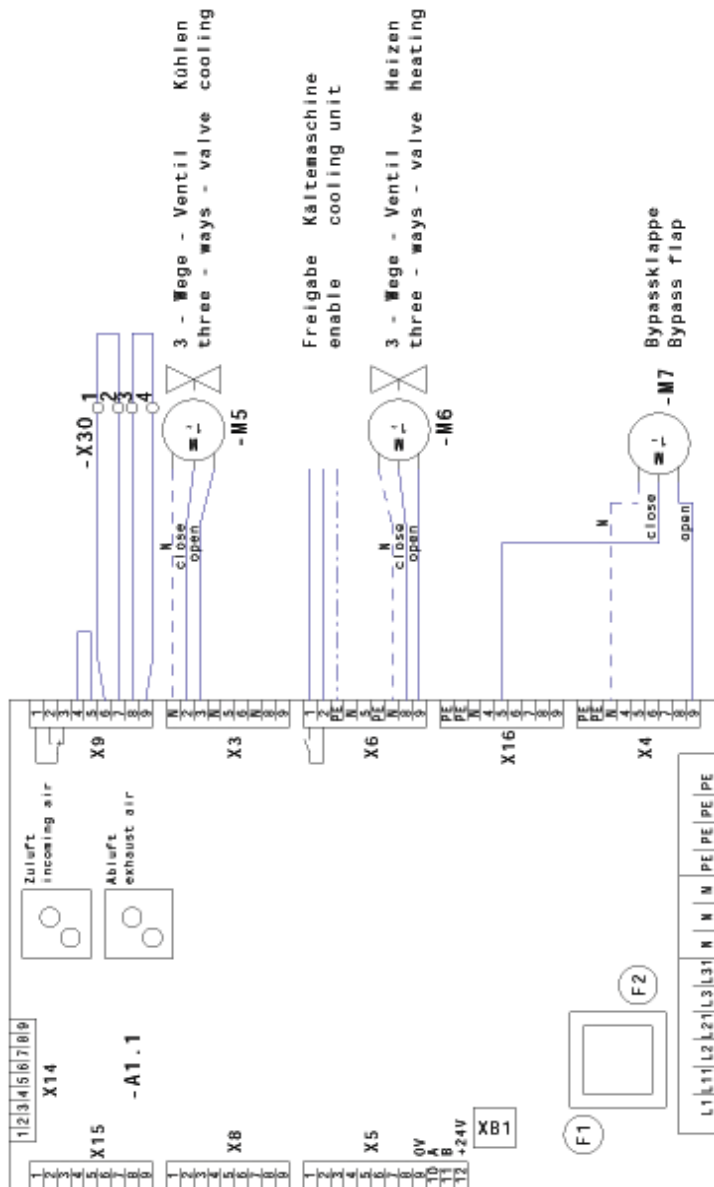
15.2. Схема электрических подключений

Схема подключения №: 121313 *Часть 1*



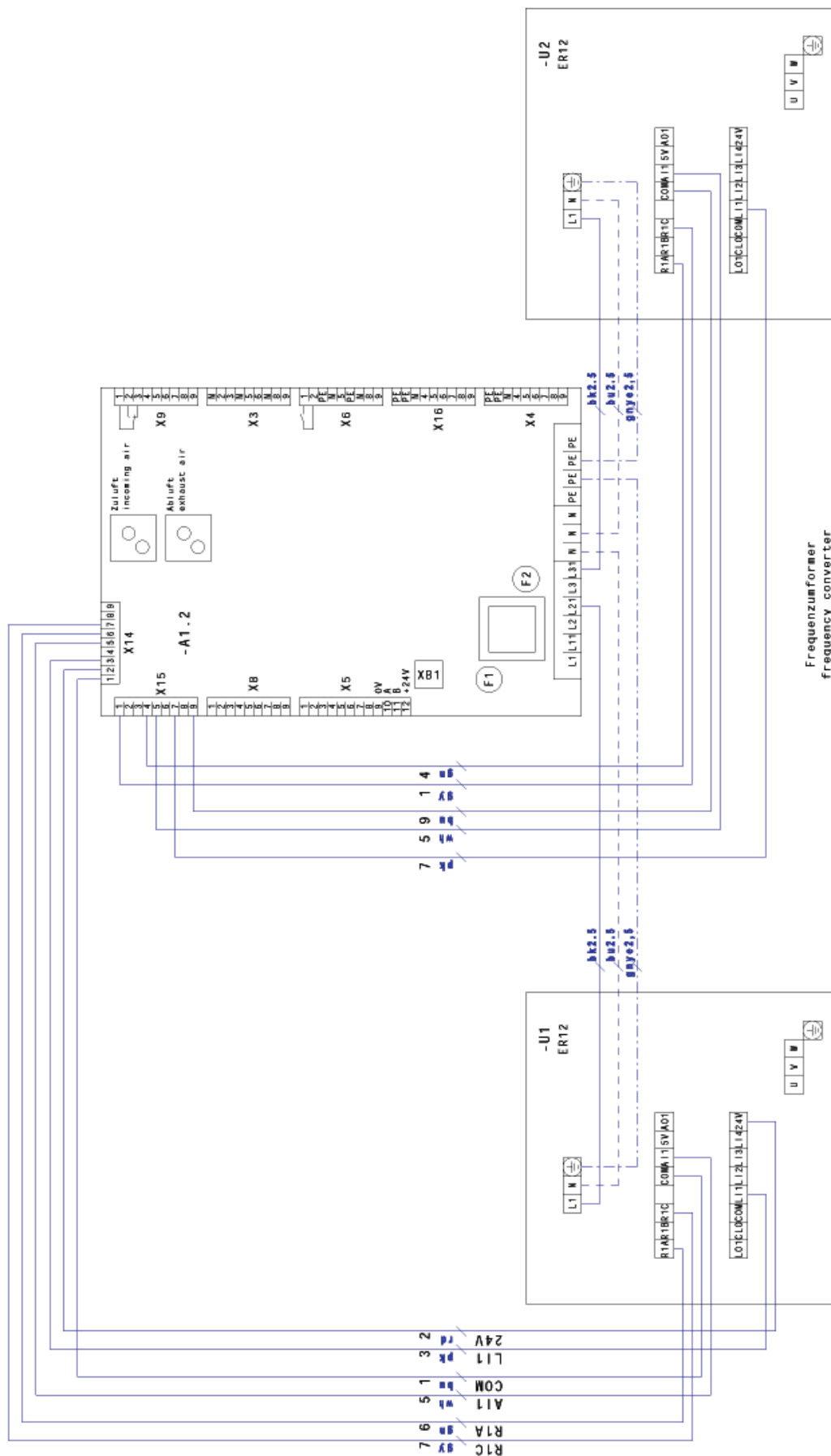
Deutsch	English	Русский
Frostschutzthermostat	frost protection thermostat	Термостат защиты от замораживания
Freigabe Gerät	unit enable	Устройство, дающее разрешение на работу агрегата
NTC-Temperaturfühler	ntc-thermistor	Датчик температуры с отрицательным температурным коэффициентом
Fortluft	outlet air	Удаляемый воздух
Außenluft	outside air	Наружный воздух
Abluft	exhaust air	Вытяжной воздух
Zuluft	incoming air	Приточный воздух
Störung Gerät	unit fault	Устройство аварийной сигнализации
potentialfreier Kontakt	free potential contact	Сухой контакт
Außenluftklappe	outside air flap	Клапан наружного воздуха
Abluftklappe	exhaust air flap	Клапан вытяжного воздуха
Zirkulationspumpe	circulation - pump	Циркуляционный насос
Einspeisung	power input	Сеть питания
Sicherung	fuse	Номинал предохранителя
extern	external	(внешнего)
max.	max.	не более
auf	open	открыть
zu	close	закрыть
bl	bu	син
br	bn	коричн
gnge	gnye	желт-зел
sw	bk	черн
ws	wh	бел

Схема подключения №: 121313 Часть 2



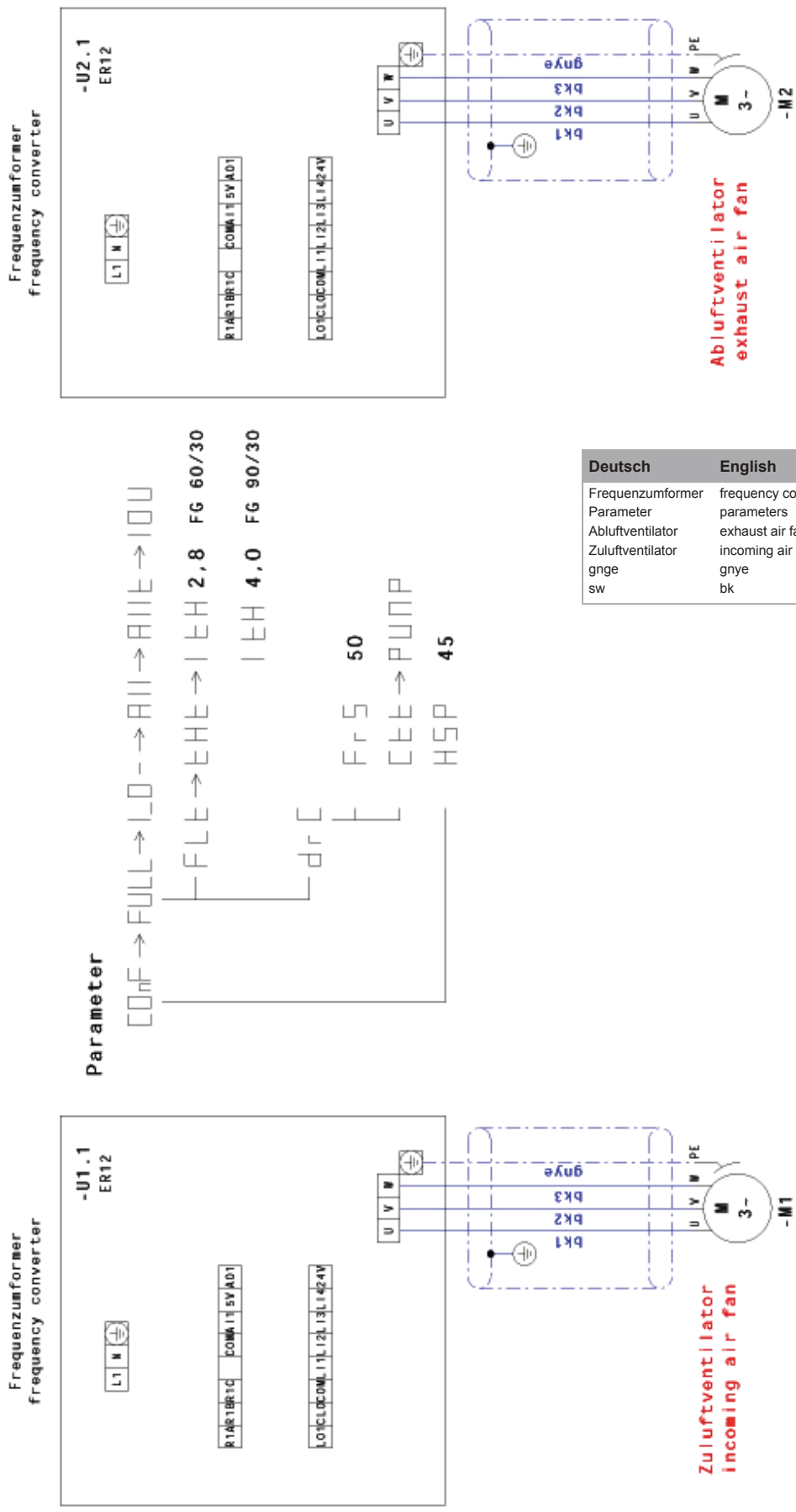
Deutsch	English	Русский
Bediengerät	remote control	Устройство дистанционного управления
optional	optionally	дополнительно
manuelle Verbindung mit einem Kabel	manuell conection with a cabel	подключение выполняется вручную с помощью проводника
konfektionierte Leitung	cable connection get ready	Подготовленный проводник
Abluft	exhaust air	Вытяжной воздух
Zuluft	incoming air	Приточный воздух
3 - Wege - Ventil	three - ways - valve	3-ходовой клапан
Kühlen	cooling	Охлаждение
Heizen	heating	Обогрев
Bypassklappe	Bypass flap	Перепускной клапан
auf	open	открыть
zu	close	закрыть

Схема подключения №: 121313 Часть 3



Deutsch	English	Русский
Frequenzumformer	frequency converter	Преобразователь частоты
Abluft	exhaust air	Вытяжной воздух
Zuluft	incoming air	Приточный воздух
bl	bu	син
gr	gy	сер
gn	gn	зел
gnge	gnye	желт-зел
rs	pk	роз
rt	rd	красн
sw	bk	черн
ws	wh	бел
br	bn	коричн

Схема подключения №: 121313 Часть 4



Deutsch	English	Русский
Frequenzumformer	frequency converter	Преобразователь частоты
Parameter	parameters	Параметр
Abluftventilator	exhaust air fan	Вытяжной вентилятор
Zuluftventilator	incoming air fan	Приточный вентилятор
gnye	gnye	желт-зел
sw	bk	черн

ruck **Ventilatoren GmbH**

Max-Planck-Str. 5
D-97944 Boxberg-Windischbuch

Тел.: +49 (0)7930 9211-0

Факс: +49 (0)7930 9211-150

info@ruck.eu

www.ruck.eu

Приведенные здесь данные служат только для описания продукта. Они не могут рассматриваться как заявления о качестве продукта или его пригодности для определенного применения.

Эта информация не освобождает пользователя от необходимости собственных оценок и испытаний. Следует помнить, что наши изделия подвержены естественному износу.

Настоящий документ, а также приведенные в нем данные, характеристики и другая информация являются исключительной собственностью ruck **Ventilatoren GmbH**. Копирование документа или его передача третьей стороне возможны только с разрешения компании.

Уровень информации:

print 20.02.2014

mwlw_j_pb_15_ru

Компания оставляет за собой право вносить изменения без предварительного уведомления.

Русский